

LABORATÓRIOS DO CURSO DE ENGENHARIA DE TELECOMUNICAÇÕES

1. LABORATÓRIO DE REDES CONVERGENTES

Nome: Laboratório de Redes Convergentes

Localização: Bloco J - Sala J 16

Área física: 54 m²

Área de conhecimento: Redes de Comunicação

Disciplinas: Redes de Comunicação Digital (T678); Laboratório de Comunicação II (T744);
Telefonia Digital (T713).

Descrição: O laboratório é composto por três bancadas com quatro computadores cada dotadas de racks independentes interligado aos racks centrais e equipamentos que permitem a realização de práticas sobre redes de dados, redes sem fio, gerência de redes, segurança de redes, redes telefônicas analógicas, digitais e telefonia IP.

Equipamentos:

QUANTIDADE.	DESCRIÇÃO
04	Telefones Digitais Nortel
04	Telefones Analógicos Intelbras
12	Telefones IP Nortel
10	Telefones IP Cisco
14	Licença para Softphone Nortel
03	Licenças para Softphone Cisco
02	Adaptador para Telefones Analógicos (ATA-CISCO)
01	PABX IB Cisco com interface E1 e 36 ramais IP
01	PABX IP NORTEL CS1000S c/ Interface E1-PRI, 16 ramais analógicos e 16 ramais digitais.
02	Servidores de SIP Nortel (MCS 5100) baseado na plataforma SUN
01	Servidor de aplicação IBM
02	Servidores PENTIUM de armazenamento HP
14	Microcomputadores PENTIUM IV com monitor LCD de 15"
14	Headsets áudio kit USB
04	Pontos de Acessos sem fio (AP 1100 Cisco)
12	Adaptadores de rede Wireless USB 802.11g
04	Firewall PIX 501-Cisco
04	Bridges Wireless Arionet 1310 Cisco
04	Switches layer 2 (Cisco Catalyst 2950 c/24 portas e suporte à fibra óptica)
05	Switches layer 3 (Cisco Catalyst 3750, 3560, 3550, Power over lan, c/24 portas e suporte para fibra óptica)
04	Roteadores Cisco (1750 com portas FXS e FXO)
01	Software de gerência <i>CiscoWorks</i>
01	Software de aplicação para CS 1000S <i>Call Pilot</i>

01	Software de aplicação MCS 5100
01	Software de gerência <i>Call Manager</i>
01	Estabilizado de rede 10kva
01	Diversos cabos e acessórios

2. LABORATÓRIO DE SISTEMAS DE TELECOMUNICAÇÕES

Nome: Laboratório de Sistemas de Telecomunicações (J-20)

Localização: Bloco J - Sala 20

Área física: 54,2 m²

Área de conhecimento: Sistemas de Comunicação

Disciplinas: Laboratório de Comunicação I (T717); Telefonia Digital (T713).

Descrição: O laboratório é composto por quatro bancadas com um computador por bancada dotados de softwares de modelagem/simulação computacional e equipamentos que permitem a realização de práticas sobre sistemas de comunicações ópticas, antenas e telefonia analógica.

Equipamentos:

QUANTIDADE.	DESCRIÇÃO
02	Osciloscópios Tektronix TDS 3012
02	Multímetros Fluke F III
01	Central Telefônica Didática (2 linhas x 8 ramais)
08	Aparelhos telefônicos analógicos
01	Kit de desenvolvimento de aplicações em telefonia baseado em microcontrolador PIC
01	Kit de desenvolvimento de aplicação em telefonia baseado em DSPTMS320C54 CST
01	Software de simulação MATLAB
01	Software de simulação de sistemas irradiantes Super-NEC
01	Software de desenvolvimento para PIC MPLAB
01	Antena Painel Setorial 12 dBi
01	Antena Omnidirecional 15 dBi
02	Divisor de Potência 1x2
06	Centelhador Coaxial
02	Antena Parábola Fechada 24 dBi
02	Antena Yagi 2,4 Ghz, 16,0 dBi
06	Microcomputadores com Monitor de 15"
01	Servidor HP 64bits
01	Multiplex Óptico DWDM 2,5Gbps MSH-11C Marconi
01	Plataforma Óptica Multi-Serviços OMS-1664
01	Anel Óptico SDN STM-16
01	Fonte de alimentação DC 0-68volts/4.700w

3. LABORATÓRIO DE PLC

Nome: Laboratório de PLC (I-02)

Localização: Bloco I - Sala I 02

Área física: 59,25 m²

Área de conhecimento: Sistemas de Controle

Disciplinas: Laboratório de Controle I (T679)

Equipamentos:

QUANTIDADE.	DESCRIÇÃO
1	Bancada de Laboratório Capiada de Fórmica Pc 205x103
2	CPU Pentium 233mhz Zstation Lx2 Zenith Se.0483300007 c/Monitor, Teclado e Mouse "Abc Bull"
2	Bancada Didática Automática C/Controladores Programáveis Se.33466 Marca Weg
4	Quadro de Comando Mod.Sd-1A C/Simulador de Defeito Mod.Sd-1b Marca Weg
3	Multímetro Digital Portátil Mod.8021B Marca Fluke 73 Iii Se.73020234
2	Estabilizador 1kva Entrada 220V Saída 110V N/S 2196600155 "Cil Comercio
4	Td200 Para S7-200 com Cabo 2,5 Cm Se.P1305843, Siemens Ltda.
4	Logo! V3 230 RC 08 Entradas e 04 Saídas Rele Se.C-Noe66109, Siemens Ltda
4	S7-200 Cpu 222 Ac 8in 24v 06 Out Rele SE.J9NN131684, Simens Ltda.
4	Painel de Operação Básico Pob Se.Xap104001917, Siemens Ltda.
4	Kit Conexão PC Inversor Se.Xan904-001467, Siemens Ltda

4. LABORATÓRIO DE ELETRÔNICA INDUSTRIAL

Nome: Laboratório de Eletrônica Industrial (I-10)

Localização: Bloco I - Sala I 10

Área física: 74,70m²

Área de conhecimento: Eletrônica Analógica

Disciplinas: Laboratório de Eletrônica (T846); Laboratório de Circuitos Eletrônicos I (T847); Laboratório de Circuitos Eletrônicos II (T848); Laboratório de Instrumentação Eletrônica (T692).

Equipamentos:

QUANTIDADE.	DESCRIÇÃO
04	Fontes de Alimentação para Instrumentos de Medição, Mod.TW59810, Fab.Tektronix;
04	Geradores de Função Mod. MFG, Fab. Minipa;
04	Estabilizadores de Tensão Didáticos, Fab. Microsol, 800VA;
04	Nobreak`s Didáticos ½ KVA, Monofásicos, Mod. Stay, Fab. Microsol;
01	Analizador de Espectro Digital, Mod. Mas-810, Fab. Minipa;
04	Décadas Resistivas Modelo MDR610, Fab.Tecnotrafo;
04	Décadas Capacitivas, Modelo CV410a.
04	Pontes LCR Portátil, Mod. Max100 Meter, Fab. Minipa;
04	Fontes de Tensão AC Variável Trifásicas 1KVA;
04	Computadores Desktop Fab. Compaq Presario 1ghz;
04	Motores Trifásicos, 4 Pólos, 60HZ, 380/220V, Fab. Weg;
04	Alicates Amperímetros TRUE RMS, 3 ½ Dígitos, Mod. ET3910,Fab. Minipa;
04	Osciloscópios Digitais, Ref. TDS-340A 100mhz, Fab. Tektronix;

5. LABORATÓRIO DE SISTEMAS DIGITAIS

Nome: Laboratório de Sistemas Digitais (I-05)

Localização: Bloco I – Sala I 05

Área física: : 74,70m²

Área de conhecimento: Eletrônica Digital e Microprocessadores

Disciplinas: Laboratório de Eletrônica Digital (T674); Laboratório de Microprocessadores (T676)

Equipamentos:

QUANTIDADE.	DESCRIÇÃO
13	Computadores Desktop Pentium Iv 256mb Ram, 4.0gb;
09	Módulos Didáticos De Eletrônica Digital, Fab. Datapool, Ref. 8810;
12	Módulos Didáticos De Microcontroladores, Fab. Datapool, Ref. Sdm9431;
04	Módulos Didáticos Avançados De Eletrônica Digital, Fab. Datapool, Ref. 8810;
02	Apagador De Dispositivos C/ Capacidade P/ Até 9 Eproms Com Timer, Mod. La-St, Fab. Sangari;
01	Gravador Testador De Ci`S, Mod. Fley700, Fab. Tribal Sangari;
10	Licenças De Uso Para Software De Desenho E Simulação De Circuitos Eletrônicos Ewb;

6. LABORATÓRIO DE ELETRÔNICA

Nome: Laboratório de Eletrônica (I-04)

Localização: Bloco I – Sala I 04

-Área Física: 74,70m²

Área de conhecimento: Eletrônica

Disciplinas: Laboratório de Eletrônica (T846);
Laboratório de Circuitos Elétricos I (T632)
Laboratório de Conversão de Energia (T626)

-Equipamentos:

QUANTIDADE.	DESCRIÇÃO
04	Fontes de Tensão/Corrente AC/DC, Fa. Lab-Volt;
04	Fontes de Alimentação Ajustável e Simétrica, Fab. Dawer;
04	Geradores de Função Ref. SE 250TE, Fab. Tektroniix;
04	Osciloscópios Digitais, Ref. Tds-340a 100MHZ, Fab. Tektronix;
08	Multímetros Digitais, Fab. Minipa, Ref ET2400;
04	Computadores Desktop Fab. Compaq Presario 1GHZ;
04	Fontes de Alimentação p/ Instrumento de Medição Fab. Tektronix, Mod. PS280.

7. LABORATÓRIO DE MÁQUINAS ELÉTRICAS

Nome: Laboratório de Máquinas Elétricas (I-06)

Localização: Bloco I - Sala I 06

-Área Física: 61,15 m²

Área de conhecimento: Circuitos Elétricos e Máquinas Elétricas

Disciplinas: Laboratório de Conversão (T626); Laboratório de Circuitos Elétricos II (T634)

-Equipamentos:

QUANTIDADE	DESCRIÇÃO
1	MULTÍMETRO RG-SOM DIGITAL SE.02207
6	MOTOR UNIVERSAL LAB.VOLT 1/4 HP - 1800RPM -120V AC/DC 3.0A S-EE1
6	MOTOR SYNCHRONOUS MACHINE ¼ HP - 1800RPM 208V 0.8A B-10301 (8251)
6	MOTOR CAPACITOR - RUN-1/4 HP - 1800RPM 120V 2.8A (8253)
2	MOTOR REPULSION - INDUCTION 1/4HP - 1650RPM 120V 5.5A (8255)
5	MOTOR DIRECT CURRENT MACHINE 1/4 HP - 1800RPM 120V 2.8A (8211)
6	MOTOR ELETRO DYNAMOMETER TORQUE - 0-27LBF IN SPEED-0-5000RPM
(8911)	
6	MOTOR SQUIRREL CAGE INDUCTION 1/4 HP 1670RPM 208V 1.2A (8221)
6	MOTOR CAPACITOR START 1/4 HP 1715RPM 120V 4.6A (8251)
6	MOTOR WOUND ROTOR MACHINE 1/4 HP 1500RPM208V 1.3A (8231)
6	VARIABLE CAPACITANCE 252VAR 120V (240MAX) (8331)
3	VARIABLE INDUCTANCE 252VARS 120V 60HZ (8321)
4	VARIABLE RESISTENCE 252W 120V AC/DC (8311)
6	TREE PHASE RHEOSTAT 192W 2A 160HMS 8731
2	SINGLE PHASE WATTMETER 750W 150V 10A 8431
3	C VOLT AMMETER 8412
3	SYNCHRONIZINE MODULE LAMPS 6W - 220V SUITEH 5A 220V (8621)
3	AC VOLTMETER (8426)
6	FONTE 0-250V (8821) LAB-VOLT
2	STROBOSCOPE (8922)
3	TACÔMETRO DIGITAL TAKO GRUMEL TD-303
6	THREE PHASE TRANSMISSION LINE (8329)
1	TRANSFORMER 60VA 120/208V 0,5-0,3A
1	THREE PHASE TRANSFORMER 40VA 208/208 0,2A (8348)
3	REGULATINE AUTOTRANSFORMER THREE PHASE 120VA 120/208V (8349)
6	SCR SPEED CONTROL 300W 0-150VDC 2A (9011)
8	TRANSFORMER 60VA 120/208/120V 0,5/0,3/0,5A(8341)
4	SYNCHRONOUS MOTOR STARTER 1/4 HP 208V 1,0A 3PH (8641)
4	DC MOTOR STARTER 1/4HP 120V 3,0A FIELD 0,4A (8631)
2	DC VOLT - AMMETER 8412
3	PHASE ANGLE METER FREQUENCY 50-70HZ 8451
3	WATTS 300W/300W 300V 2A 8441
8	WATTS/VARS 300W/300VAR 240V 1.5A (8446)
3	BANCADA P/ EQUIPAMENTO ELÉTRICO LAB - VOLT

1 AC AMMETER 8425
1 STROBOSCOPE 8922 LAB-VOLT
1 VARIABLE RESISTANCE 252W-120W AC/DC 8311LAB-VOLT
2 MOTOR D/C GENERADOR SE.B-45925 MOD.8211-00 TIPO LAB. IMPORTADO
2 MULTÍMETRO DIGITAL PORTÁTIL MOD.8021B MARCA FLUKE 73 III
SE.73020231
3 MEDIDOR DE GRANDEZAS ELÉTRICAS MD 2010 "EMBRASUL"
1 MICROCOMPUTADOR AMD DURON 96 MB RAM C/MONITOR
1 MICROCOMPUTADOR AMD DURON 1200 MHZ 112 MB RAM C/MONITOR
TRONI"
1 MICROCOMPUTADOR PENTIUM II 233 MHZ 64 MB RAM C/MONITOR
"ZENITH"

8. LABORATÓRIO NÚCLEO DE TECNOLOGIA DA COMBUSTÃO

- **NOME DO LABORATÓRIO:** Núcleo de Tecnologia da Combustão
- **LOCALIZAÇÃO:** Bloco L - Sala L 20
- **ÁREA FÍSICA:** 218,06 m²
- **ÁREA DE CONHECIMENTO:** Máquinas Térmicas e Hidráulicas
- **DISCIPLINAS:** T843 - Calor e Massa
- **EQUIPAMENTOS:**

QUANTIDADE.	DESCRIÇÃO
01	Câmara de combustão com capacidade para 500.000 kcal/hr;
01	Sistema completo de instrumentação para GLP e GN;
01	Sistema Supervisório SCADA - FIX-DMACS com controle de vazão de gás, água, temperatura, pressão, sistema ar mandado, sistema ar natural;
01	Sistema de Modelagem Computacional - PHOENICS
04	Queimadores de diferentes capacidades, variando de 100.000 a 500.000 kcal/hr;
01	Cromatógrafo para gases combustíveis e líquidos, fabricação VARIAN, tipo CP 3800;
01	Cromatógrafo para gases combustíveis, portátil, fabricação VARIAN, tipo CP 4800;
01	Câmara Térmica com capacidade para leituras até 2.900 graus centígrados;
01	Unidade de CLP AB para o controle da câmara de combustão;
01	Ventilador com motor de 30 HP para micro-simulações de túneis de vento;
01	Gas-Mixer - Equipamento para "transformar" glp em gn com fins industriais;
01	Sistema de co-geração com micro turbina a gás e turbinas Teslar;
06	Computadores para uso por pesquisadores e bolsistas;
01	Computador de alta resolução para uso em pesquisa com programas de modelagem computacional;
01	Pistola Térmica a laser;
02	Medidores de gases da combustão;
02	Turbinas Tesla.

9. LABORATÓRIO DE MÁQUINAS HIDRÁULICAS

-NOME DO LABORATÓRIO: Laboratório de Máquinas Hidráulicas

-LOCALIZAÇÃO: Bloco L - Sala L03

-ÁREA FÍSICA: 120,00 m²

-ÁREA DE CONHECIMENTO: Máquinas Térmicas e Hidráulicas

-DISCIPLINAS: Calor e Massa (T843)

-EQUIPAMENTOS:

QUANTIDADE.	DESCRIÇÃO
1	Módulo de Sistema de Baixa Pressão c/ Coluna Variável
1	Turbina Francis espiral horizontal – marca Linder
1	Módulo de Sistema de Alta pressão
1	Turbina Pelton – marca Linder
1	Sistema Hidro-Jet
1	Sistema Hidro-Plus
1	Tacômetro digital
Diversas	Bombas diversas em corte

10. LABORATÓRIO DE FENÔMENOS DE TRANSPORTE

-NOME DO LABORATÓRIO: Laboratório de Fenômenos de Transporte

-LOCALIZAÇÃO: Bloco L - Sala L05

-ÁREA FÍSICA: 127,47 m²

-ÁREA DE CONHECIMENTO: Máquinas Térmicas e Hidráulicas

-DISCIPLINAS: Calor e Massa (T843)

-EQUIPAMENTOS:

QUANTIDADE.	DESCRIÇÃO
1	Módulo de Mecânica dos Fluidos ICAM - Indústria e Comércio de Artefatos - modelo MF/78
1	Módulo de Hidráulica ICAM - Indústria e Comércio de Artefatos, modelo HG/78

11. LABORATÓRIOS DE PLANEJAMENTO GRÁFICO

- **NOME DO LABORATÓRIO:** Laboratório de Planejamento Gráfico
- **LOCALIZAÇÃO:** Bloco C - Sala C21 , C22 , C35 e C36
- **ÁREA FÍSICA:** 65,43 m2 cada sala
- **ÁREA DE CONHECIMENTO:** Desenho Técnico
- **DISCIPLINAS:** T507 - Expressão Gráfica
- **EQUIPAMENTOS DISPONÍVEIS EM CADA SALA:**

Quantidade	Descrição
1	COMPAQ DESKPRO 1.8GHZ
20	PRANCHETA BAIXA MED.1,00X0,70X0,80 COM ESTRUTURA DE FERRO
12	IBM CELERON 2.5 8188-CTO +256M
13	SOFTWARE INTELICAD
13	SOFTWARE DE SUPERVISÃO TRS

12. LABORATÓRIOS DE INFORMÁTICA

NOME DO LABORATÓRIO: Laboratório de Informática

ÁREA DE CONHECIMENTO: Informática, Matemática e Projeto.

DISCIPLINAS: N575 - Algoritmos e Programação de Computadores
T507 – Expressão Gráfica
N136 – Cálculo Numérico e Gráfico

LOCALIZAÇÃO: Bloco B - Sala B12

ÁREA FÍSICA: 88,08m²

EQUIPAMENTOS:

Quantidade	DESCRIÇÃO	SOFTWARE
31	IBM Pentium IV 1.6 Ghz, 256 Mb RAM	AutoCAD 2002, Open Office 1.1.3, TPW, Office 2000

LOCALIZAÇÃO: Bloco D - Sala D18

ÁREA FÍSICA: 94,7m²

EQUIPAMENTOS:

Quantidade	DESCRIÇÃO	SOFTWARE
31	IBM Pentium IV 1.6 Ghz, 256 Mb RAM	AutoCAD 2000, Office 2000, Openoffice 1.1.3, Linux 8, C++ Builder 6, Delphi 7, Jbuilder 8 , TPW

LOCALIZAÇÃO: Bloco D - Sala D 22

ÁREA FÍSICA: 93,95m²

EQUIPAMENTOS:

Quantidade	DESCRIÇÃO	SOFTWARE
31	IBM Pentium IV 1.6 Ghz, 256 Mb RAM	Office 2003 STD, Open Office 1.1.3, TPW, C++ Builder 6, Delphi 7, JSDK 1.4.5, Jbuilder 8, Rational Rose , Java

LOCALIZAÇÃO: Bloco K - Sala K 05

ÁREA FÍSICA: 75,8m²

EQUIPAMENTOS:

Quantidade	DESCRIÇÃO	SOFTWARE
25	IBM Pentium IV 2.4 Ghz, 256 Mb RAM	Openoffice 1.1.3, TPW, Office 2000, Sistema Topograph, C++ Builder 6, Rational Enterprise Suite; JSDK 1.4.5, Jcreator, Jbuilder 8, Eclipse, Visio Pro 2003, DB Designer, MIT GNU Scheme 7.1.1 , Ada 95 GNAT Pro 3.11, BlueJ

LOCALIZAÇÃO: Bloco K - Sala K 07

ÁREA FÍSICA: 75,8m²

EQUIPAMENTOS:

Quantidade	DESCRIÇÃO	SOFTWARE
25	IBM Pentium IV 2.4 Ghz, 256 Mb RAM	Open Office 1.1.3, Office 2000, Corel 11, PhotoShop 6, PageMaker 6.5, InteliCAD E6 , 3D Studio Viz; Jbuilder 8; JSDK 1.4.2, Jcreator, C++ Builder 6, Java

LOCALIZAÇÃO: Bloco K - Sala K 08

ÁREA FÍSICA: 146,2m²

ÁREA DE CONHECIMENTO:

EQUIPAMENTOS:

Quantidade	DESCRIÇÃO	SOFTWARE
12	IBM Pentium IV 2.8 Ghz, 256 Mb RAM	Openoffice 1.1.3, InteliCADE6;AutoCAD 2002

LOCALIZAÇÃO: Bloco K - Sala K 09

ÁREA FÍSICA: 75,8m²

EQUIPAMENTOS:

Quantidade	DESCRIÇÃO	SOFTWARE
25	IBM Pentium IV 2.4 Ghz, 256 Mb RAM	OpenOffice 1.1.3, PhotoShop 7, Corel 11, C++ Builder 6, Delphi 7, Office 2000, MathLab, MIT GNU Scheme 7.1.1, Ada 95 GNAT Pro 3.11, BlueJ, Java ; Pagemaker 7

LOCALIZAÇÃO: Bloco K - Sala K10

ÁREA FÍSICA: 146,2m²

ÁREA DE CONHECIMENTO:

EQUIPAMENTOS:

Quantidade	DESCRIÇÃO	SOFTWARE
12	IBM Pentium IV 2.8 Ghz, 256 Mb RAM	Corel 12, PhotoShop 8, AutoCAD 2002, IntelliCAD E6, Openoffice 1.1.3, Office 2003 STD

LOCALIZAÇÃO: Bloco K- Sala K11

ÁREA FÍSICA: 75,8m²

EQUIPAMENTOS:

Quantidade	DESCRIÇÃO	SOFTWARE
25	IBM Pentium IV 2.4 Ghz, 256 Mb RAM	Openoffice 1.1.3, Delphi 7, Corel 10, Photoshop 7, C++ Builder 6, TPW, Rational Enterprise Suite , Office 2000, Jbuilder 8, AutoCAD 14; Project 2003, MIT GNU Scheme 7.1.1, Ada 95 GNAT Pro 3.11, BlueJ,JSDK 1.4.5 (25), Eclipse, Pagemaker 7

LOCALIZAÇÃO: Bloco M - Sala M 02

ÁREA FÍSICA: 75,8m²

EQUIPAMENTOS:

Quantidade	DESCRIÇÃO	SOFTWARE
25	IBM Pentium IV 2.8 Ghz, 256 Mb RAM	Office 2000, OpenOffice 1.1.3, TPW, AutoCAD 14; SPSS 9, JSDK 1.4.5, Jcreator, Java

LOCALIZAÇÃO: Bloco T - Sala T 07

ÁREA FÍSICA: 75,8m²

EQUIPAMENTOS:

Quantidade	DESCRIÇÃO	SOFTWARE
25	IBM Pentium IV 2.8 Ghz, 256 Mb RAM	Office 2000, Openoffice 1.1.3, SPSS 9

13. LABORATÓRIOS DE QUÍMICA

- **Localização:** Bloco I - Sala I – 01, Sala I – 03 e Interlab.
- **Áreas dos laboratórios:** Sala I - 01: 103,05 m²
Sala I - 03: 88,50 m²
Sala Interlab: 18 m²
- **Disciplinas ofertadas:** Química Tecnológica e Química Experimental
- **Área de conhecimento:** Química geral

Laboratórios de Química CCT - INTERLAB		
Nº	Descrição dos Equipamentos	Quantidade
1	Aparelho telefônico - Siemens	1
2	Balança Analítica Explorer Ohous com capacidade até 210g	1
3	Balança específica de Westphal – Hidrostática Record	1
4	Capela de exaustão de gases – Quimis mod.807.061	1
5	Computador Itautec	1
6	Destilador de água	1
7	Estabilizador - Microsol	1
8	Estufa de secagem – Fanem mod.3155E	1
9	Extintor de incêndio - Gás Carbônico	1
10	Forno Mufla microprocessado – Quimis mod.Q318M21	1
11	Lâmpada de emergência – Microsol	1
12	Liquidificador – Visa	1
13	Refrigerador Esmaltec mod.E12140	1

Laboratórios de Química CCT – SALA I 01		
Nº	Descrição dos Equipamentos	Quantidade
1	Aparelho de ponto de fusão – Eletrothermal	1
2	Balança – Sartorius mod.2474 capacidade 160kg	1
3	Balança Analítica – Marte capacidade 500g	1
4	Chapa aquecedor mod.186-1	1
5	Chuveiro de emergência	1
6	Destilador para água	1
7	Espectrofotômetro 295E – Perkin-Elmer	1
8	Espectrofotômetro 295E – Perkin-Elmer	1
9	Estabilizador Microsol	1
10	Extintor de incêndio	1
11	Fonte regular de corrente contínua mod.RC de 0-30v	1

12	Fonte regulável – Power supply mod. NPS 3006D	1
13	Lâmpada de emergência – Microsol	1
14	Lava-olhos	1
15	Microscópio Yashima – Tokio	1
16	Palaca aquecedora – Quimis mod.637	1
17	pHmetro - Hanna	1
18	pHmetro - Hanna	1
19	Placa aquecedora – Fanem mod.186	2
20	Viscosímetro - Haaki mod.79292	1
	Descrição das Vidrarias	Quantidade
1	Balão volumétrico de fundo chato 50mL	13
2	Balão volumétrico de fundo chato 100mL	18
3	Balão de fundo chato de 250mL	10
4	Balão volumétrico de fundo chato 500mL	7
5	Balão volumétrico de fundo chato 1000 mL	6
6	Balão volumétrico de fundo chato 2000mL	3
7	Balão de fundo redondo 50 mL	1
8	Balão de fundo redondo 100 mL	3
9	Balão de fundo redondo 250 mL	3
10	Balão de destilação de fundo chato 125 mL	1
11	Balão de destilação de fundo chato 250 mL	1
12	Balão de destilação com 3 cabeças de fundo redondo 250 mL	2
13	Balão de destilação com canaleta lateral de 250 mL	11
14	Balão de destilação com canaleta lateral de 500 mL	8
15	Bastão de vidro fino de 30x0.5	29
16	Bastão de vidro médio 31x1.0	29
17	Becker de vidro de 50 mL	81
18	Becker de vidro de 100 mL	16
19	Becker de vidro de 150mL	2
20	Becker de vidro de 250 mL	25
21	Becker de vidro de 500 mL	3
22	Becker de vidro de 600 mL	1
23	Becker de vidro de 1000 mL	4
24	Becker de vidro de 2000 mL	3
25	Bureta de 50 mL	28
26	Bureta de 25 mL	8
27	Borrifador de 350mL	1
28	Cabeça de destilação	6
29	Cadinho de porcelana	46
30	Cadinho de porcelana com tampa	6
31	Cadinho filtrante	1

32	Cápsula de porcelana 5-70	9
33	Conjunto de almofariz e pistilo	3
34	Condensador de bola	2
35	Condensador de cano reto	3
36	Condensador em espiral	2
37	Condensador para aparo de soxlet	1
38	Condensador para micro destilação	3
39	Dessecador	1
40	Erlenmeyer de 125 mL	2
41	Erlenmeyer de boca esmerilhada com tampa 250mL	2
42	Erlenmeyer de 250 mL	17
43	Erlenmeyer de 500 mL	1
44	Erlenmeyer de 1000 mL	2
45	Erlenmeyer de 2000 mL	1
46	Frasco de borel com tampa	7
47	Funil de buchner de 100mL 2-55	2
48	Funil de buchner de 150mL 3-70	15
49	Funil de buchner de 250mL 3-125	4
50	Funil de decantação tipo bola de 250mL	1
51	Funil de decantação tipo pêra de 250mL	13
52	Funil simples pequeno de haste curta	17
53	Funil simples médio de haste longa	7
54	Funil de placa porosa de 600mL no 4-5.5	1
55	Funil de placa porosa no 02	1
56	Funil simples grande de haste longa	17
57	Garraão de vidro de 9000 mL	5
58	Kitassato de 250 mL	2
59	Kitassato de 500 mL	6
60	Pipeta graduada de 1mL	10
61	Pipeta graduada de 2 mL	9
62	Pipeta graduada de 5 mL	52
63	Pipeta graduada de 10 mL	47
64	Pipeta graduada de 20 mL	4
65	Pipeta graduada de 25 mL	12
66	Pipeta volumétrica de 1mL	4
67	Pipeta volumétrica de 2mL	6
68	Pipeta volumétrica de 5mL	5
69	Pipeta volumétrica de 10mL	10
70	Pipeta volumétrica de 20mL	4
71	Pipeta volumétrica de 25mL	26

72	Pipeta volumétrica de 50mL	8
73	Pipeta de pauster	45
74	Pipeta volumétrica de 100mL	8
75	Placa de petri média	6
76	Proveta graduada de 10 mL	17
77	Proveta graduada de 25 mL	1
78	Proveta graduada de 50 mL	25
79	Proveta graduada de 100 mL	20
80	Proveta graduada de 250 mL	3
81	Proveta graduada de 500 mL	3
82	Proveta graduada de 1000 mL	3
83	Proveta graduada de 2000 mL	3
84	Termômetro de álcool -10 a 110 oC	14
85	Termômetro de mercúrio -10 a 200 oC	12
86	Termômetro de mercúrio -10 à 100 oC	7
87	Tubo de ensaio 7x1	53
88	Tubo de ensaio 10x1	31
89	Tubo de ensaio 15x1,5	190
90	Tubo de ensaio grande 20x2,5	30
91	Tubos para centrífuga de vidro de 15mL	15
92	Tubos para centrífuga de plástico de 15mL	8
93	Vidro de relógio pequeno	80
94	Vidro de relógio médio	9
95	Vidro de relógio grande	12
	Descrição do Material de Apoio	Quantidade
1	Argola de ferro para funil pequena	4
2	Argola de ferro para funil média	11
3	Argola de ferro para funil grande	7
4	Bacias de plástico pequena de 2,5L	7
5	Bandeja de alumínio grande	2
6	Bandejas de plástico pequena	4
7	Bandeja de plástico grande	2
8	Barrilhete de 20L	1
9	Bico de bunsen	18
10	Bico de merck	13
11	Copo de isopor	8
12	Espátula metálica dupla de 15mm tipo chapa	28
13	Espátula metálica dupla de 30mm	19
14	Espátula grande com cabo de madeira	2
15	Garra de madeira	54

16	Garra metálica para objetos aquecidos tipo tesoura	14
17	Garra com mufa para bureta	38
18	Garra com mufa para condensador	3
19	Garra de aste longa	9
20	Garras metálica para bureta	52
21	Mufa	36
22	Pêras de sucção de borracha com três esferas	20
23	Pipetador tipo seringa de 10 mL	7
24	Pipetador tipo seringa de 25 mL	9
25	Piceta de 250 mL	18
26	Pinça metálica	8
27	Suporte com base para bureta	25
28	Suporte para tubo de ensaio	20
29	Tela de amianto	25
30	Kit de primeiros socorros	1
31	Óculos de proteção individual	3

Laboratórios de Química CCT – SALA I 03		
Nº	Descrição dos Equipamentos	Quantidade
1	Aparelho de ponto de fusão – Electrothermal	1
2	Balança analítica – Sartorius mod.1103 200g	1
3	Balança semi-analítica – Marte capacidade de 500kg AL500	1
4	Centrífuga – Olidef cz mod.cd4000	1
5	Chapa aquecedor mod.186-1	1
6	Chapa aquecedora – Biomatic	1
7	Chapa aquecedora – Fanem mode.186-1	1
8	Chuveiro de emergência - externo	1
9	Destilador de água	1
10	Desumidificador – Deumidait 250	1
11	Espectrofotômetro mod.295E	1
12	Estabilizador – Microsol WL2000	1
13	Extintor de incêndio - Gás Carbônico	1
14	Fonte de corrente contínua – Funbec de 6-12v	1
15	Fonte de corrente contínua – Power supply MPS3006D de 0-30v	1
16	Lampada de emergência – Microsol	1
17	Lava-olhos de emergência	1
18	Microscópio – Olympus optical mod.LSKA	1
19	pHmetro - Hanna	1
20	Phmetro – Micronal P371	2
21	Refrigerador Esmalterc	1

Nº	Descrição das Vidrarias	Quantidade
1	Balão volumétrico de fundo chato 50mL	13
2	Balão volumétrico de fundo chato 100mL	17
3	Balão de fundo chato de 250mL	10
4	Balão volumétrico de fundo chato 500mL	6
5	Balão volumétrico de fundo chato 1000 mL	6
6	Balão volumétrico de fundo chato 2000mL	2
7	Balão de fundo redondo 50 mL	1
8	Balão de fundo redondo 100 mL	3
9	Balão de fundo redondo 250 mL	2
10	Balão de destilação de fundo chato 125 mL	1
11	Balão de destilação de fundo chato 250 mL	1
12	Balão de destilação com três cabeças de fundo redondo de 250 mL	2
13	Balão de destilação com canaleta lateral de 250 mL	11
14	Balão de destilação com canaleta lateral de 500 mL	7
15	Bastão de vidro fino de 30x0.5	29
16	Bastão de vidro médio 31x1.0	29
17	Becker de vidro de 50 mL	81
18	Becker de vidro de 100 mL	16
19	Becker de vidro de 150mL	1
20	Becker de vidro de 250 mL	25
21	Becker de vidro de 500 mL	2
22	Becker de vidro de 600 mL	1
23	Becker de vidro de 1000 mL	4
24	Becker de vidro de 2000 mL	3
25	Bureta de 50 mL	28
26	Bureta de 25 mL	7
27	Borrifador de 350mL	1
28	Cabeça de destilação	5
29	Cadinho de porcelana	46
30	Cadinho de porcelana com tampa	6
31	Cadinho filtrante	1
32	Cápsula de porcelana 5-70	9
33	Conjunto de almofariz e pistilo	3
34	Condensador de bola	2
35	Condensador de cano reto	2
36	Condensador em espiral	1
37	Condensador para aparato de soxlet	1
38	Condensador para micro destilação	3
39	Dessecador	1

40	Erlenmeyer de 125 mL	1
41	Erlenmeyer de boca esmerilhada com tampa 250mL	1
42	Erlenmeyer de 250 mL	17
43	Erlenmeyer de 500 mL	1
44	Erlenmeyer de 1000 mL	2
45	Erlenmeyer de 2000 mL	1
46	Frasco de borel com tampa	7
47	Funil de buchner de 100mL 2-55	1
48	Funil de buchner de 150mL 3-70	14
49	Funil de buchner de 250mL 3-125	3
50	Funil de decantação tipo bola de 250mL	1
51	Funil de decantação tipo pêra de 250mL	12
52	Funil simples pequeno de haste curta	16
53	Funil simples médio de haste longa	6
54	Funil de placa porosa de 600mL no 4-5.5	0
55	Funil de placa porosa no 02	1
56	Funil simples grande de haste longa	16
57	Garrafão de vidro de 9000 mL	5
58	Kitassato de 250 mL	2
59	Kitassato de 500 mL	5
60	Pipeta graduada de 1mL	10
61	Pipeta graduada de 2 mL	8
62	Pipeta graduada de 5 mL	52
63	Pipeta graduada de 10 mL	47
64	Pipeta graduada de 20 mL	3
65	Pipeta graduada de 25 mL	11
66	Pipeta volumétrica de 1mL	4
67	Pipeta volumétrica de 2mL	6
68	Pipeta volumétrica de 5mL	4
69	Pipeta volumétrica de 10mL	10
70	Pipeta volumétrica de 20mL	4
71	Pipeta volumétrica de 25mL	26
72	Pipeta volumétrica de 50mL	8
73	Pipeta de pauster	45
74	Pipeta volumétrica de 100mL	7
75	Placa de petri média	6
76	Proveta graduada de 10 mL	16
77	Proveta graduada de 25 mL	1
78	Proveta graduada de 50 mL	24
79	Proveta graduada de 100 mL	19

80	Proveta graduada de 250 mL	3
81	Proveta graduada de 500 mL	2
82	Proveta graduada de 1000 mL	2
83	Proveta graduada de 2000 mL	3
84	Termômetro de álcool -10 a 110 oC	14
85	Termômetro de mercúrio -10 a 200 oC	12
86	Termômetro de mercúrio -10 à 100 oC	7
87	Tubo de ensaio 7x1	53
88	Tubo de ensaio 10x1	31
89	Tubo de ensaio 15x1,5	190
90	Tubo de ensaio grande 20x2,5	29
91	Tubos para centrífuga de vidro de 15mL	15
92	Tubos para centrífuga de plástico de 15mL	7
93	Vidro de relógio pequeno	80
94	Vidro de relógio médio	8
95	Vidro de relógio grande	12
	Descrição do Material de Apoio	Quantidade
1	Argola de ferro para funil pequena	4
2	Argola de ferro para funil média	10
3	Argola de ferro para funil grande	6
4	Bacias de plástico pequena de 2,5L	7
5	Bandeja de alumínio grande	2
6	Bandejas de plástico pequena	4
7	Bandeja de plástico grande	2
8	Barrilhete de 20L	1
9	Bico de bunsen	17
10	Bico de merck	12
11	Copo de isopor	8
12	Espátula metálica dupla de 15mm tipo chapa	27
13	Espátula metálica dupla de 30mm	19
14	Espátula grande com cabo de madeira	1
15	Garra de madeira	54
16	Garra metálica para objetos aquecidos tipo tesoura	13
17	Garra com mufa para bureta	37
18	Garra com mufa para condensador	3
19	Garra de aste longa	8
20	Garras metálica para bureta	51
21	Mufa	35
22	Pêras de sucção de borracha com três esferas	20
23	Pipetador tipo seringa de 10 mL	7

24	Pipetador tipo seringa de 25 mL	8
25	Piceta de 250 mL	17
26	Pinça metálica	8
27	Suporte com base para bureta	25
28	Suporte para tubo de ensaio	20
29	Tela de amianto	25
30	Kit de primeiros socorros	1
31	Óculos de proteção individual	3

14. LABORATÓRIOS DE FÍSICA I

Nos laboratórios de Física I, são ministradas as aulas da disciplina Física Experimental I, a qual é comum a todas as estruturas curriculares dos Cursos de Engenharia da UNIFOR. Experiências relacionadas ao movimento retilíneo, aceleração, colisões, etc podem ser facilmente realizadas com a estrutura disponível nesses laboratórios.

DESCRIÇÃO FÍSICA

Consiste em duas salas principais mais uma intermediária, todas elas locadas no bloco I da UNIFOR. As salas são providas de centrais de ar condicionado, janelas revestidas e luminárias fluorescentes, proporcionando excelente conforto térmico e luminoso. Cada uma das salas principais é um laboratório independente, assim, é possível atender a duas turmas, simultaneamente. Como forma de melhorar o processo de ensino-aprendizagem, as turmas são limitadas ao número máximo de 15 alunos.

As figuras 1 e 2 apresentam os desenhos das duas salas principais, I-13 e I-17, respectivamente.

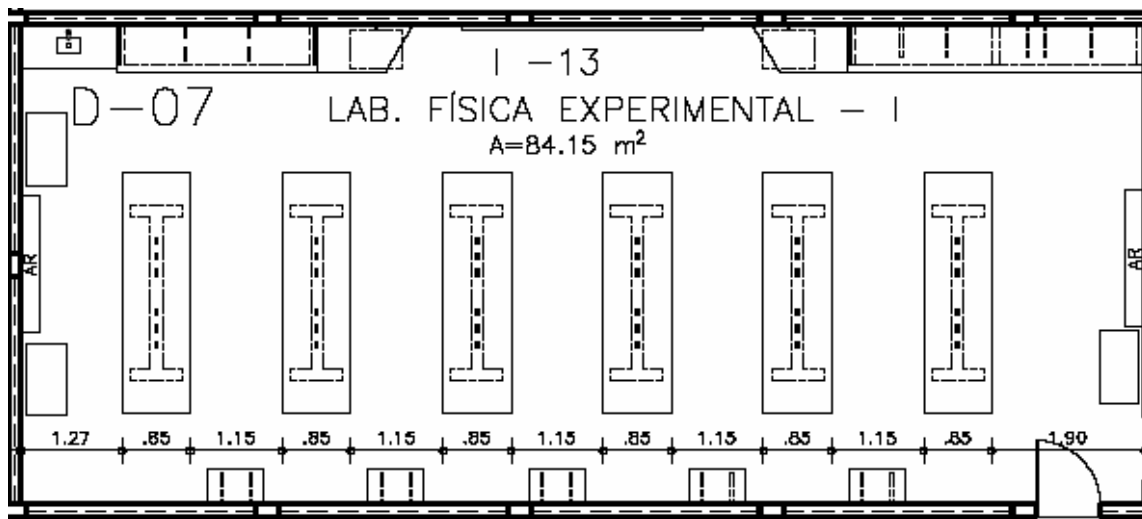


Figura 1: planta baixa da sala I-13

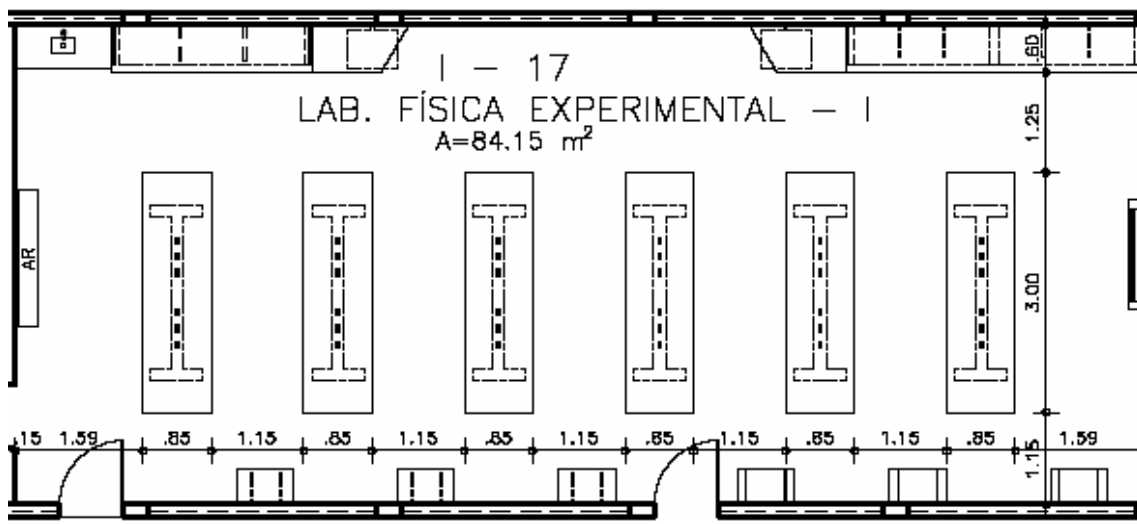


Figura 2: planta baixa da sala I-17

A área total de cada sala é de $84,15\text{m}^2$, em ambas são dispostas seis bancadas ($3,00 \times 0,85\text{m}$), revestidas de granito, com 6 tomadas elétricas em cada bancada.

Cada sala possui uma pia, seis bancadas de estudo individual para os alunos e armários para guardar o material experimental e os instrumentos de laboratório.

A sala intermediária possui uma área de 18m^2 e contém:

- Armários para material didático, tais como livros, apostilas, roteiros de prática e avaliações;
- Mesa com um computador ligado a internet;
- Mesa de apoio para o laboratorista;

A figura 3 ilustra a sala de apoio I-15.

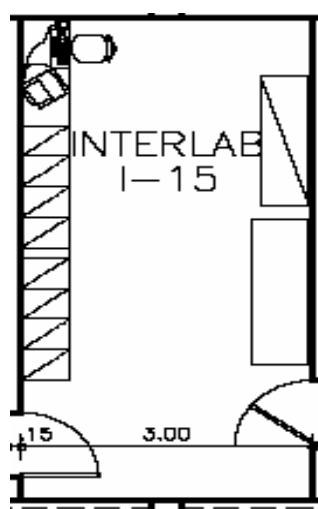


Figura 3: planta baixa da sala I-15

LISTA DE EQUIPAMENTOS

A lista seguinte apresenta a relação dos equipamentos disponíveis nos laboratórios de Física Experimental I.

EQUIPAMENTO	QUANTIDADE
BALANÇA ELETRONICA MOD.AS2000 MARTE SE.262283 "	2
CRONOMETRO DIGITAL MOD.EL.03 MARCA DPM ENG. ELETRONICO	5
CRONOMETRO REF.31312 "SANGARI DO BRASIL LTDA."	5
CUBA DE ONDAS	3
ESTABILIZADOR DE 2KVA MICROSOL MOD.WL 2000	1
FONTE AJUST. 12V - 6A CC FIXA 12,6V - 4ACA FUNBEC FA-02	1
KIT BENDER ACUSTICA "ABC"	3
KIT BENDER OTICA "AB"	2
KIT EXPERIMENTAL COLCHAO DE AR LINEAR HENTSAHEL REF.8203 MR.MMECL C/ACESSORIOS	2
RETROPROJETOR 3M 4408 1600 LUMENS 220V SE.299171	2
TELEVISOR 20" PANASONIC C/CONTROLE	1
VIDEO CASSETE PANASONIC 4HEAD MOD.NV-S044BR	1

15. LABORATÓRIOS DE FÍSICA II

Nos laboratórios de Física II, são ministradas as aulas da disciplina Física Experimental II, a qual é comum a todos os fluxogramas dos cursos de engenharia da UNIFOR. São também utilizados para as seguintes disciplinas: Conforto Ambiental II do Curso de Arquitetura e Urbanismo; Transferência de Calor do Curso de Engenharia Mecânica; Transferência de Calor e Massa dos Cursos de Engenharia de Produção e Engenharia de Controle e Automação (Mecatrônica); e Calor e Massa dos Cursos de Engenharia Elétrica, Engenharia Eletrônica e Engenharia de Telecomunicações. Experiências sobre a dinâmica da rotação, hidrostática, termologia, etc, podem ser facilmente realizadas, utilizando a estrutura presente nesses laboratórios.

DESCRIÇÃO FÍSICA

Consiste em duas salas principais mais uma intermediária, todas elas locadas no bloco I da UNIFOR. As salas são providas de centrais de ar condicionado, janelas revestidas e luminárias fluorescentes, proporcionando excelente conforto térmico e luminoso. Cada uma das salas principais é um laboratório independente, assim, é possível atender a duas turmas, simultaneamente. Como forma de melhorar o processo de ensino-aprendizagem, as turmas são limitadas ao número máximo de 15 alunos. As figuras 4 e 5 apresentam os desenhos das duas salas principais, I-21 e I-25, respectivamente.

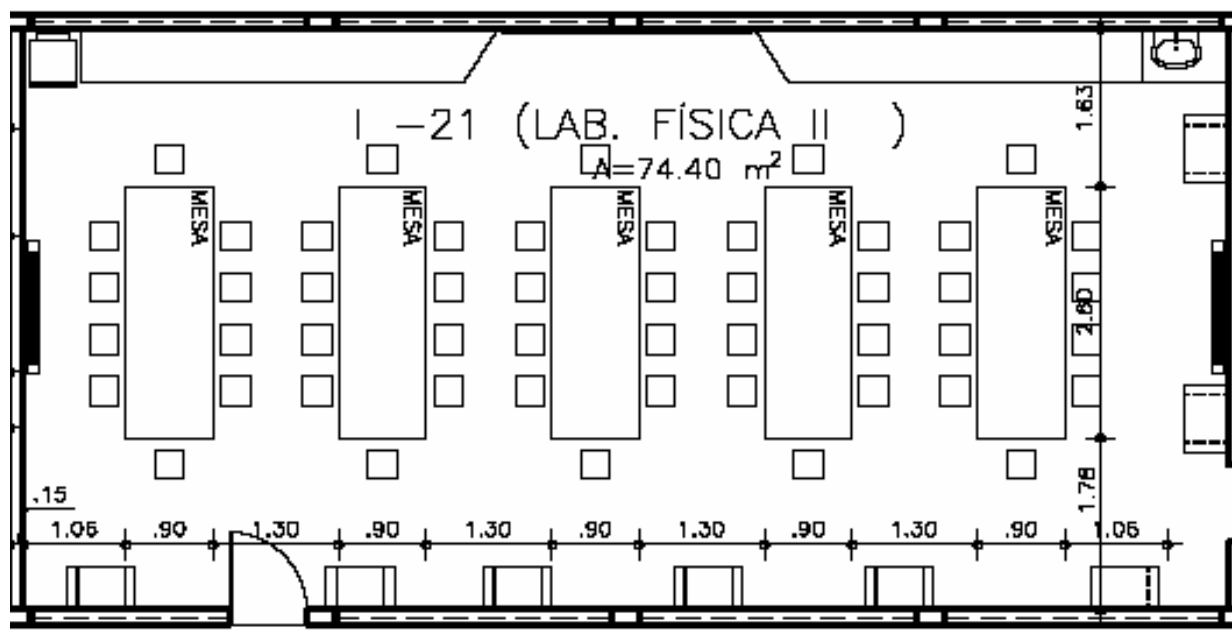


Figura 4: planta baixa da sala I-21

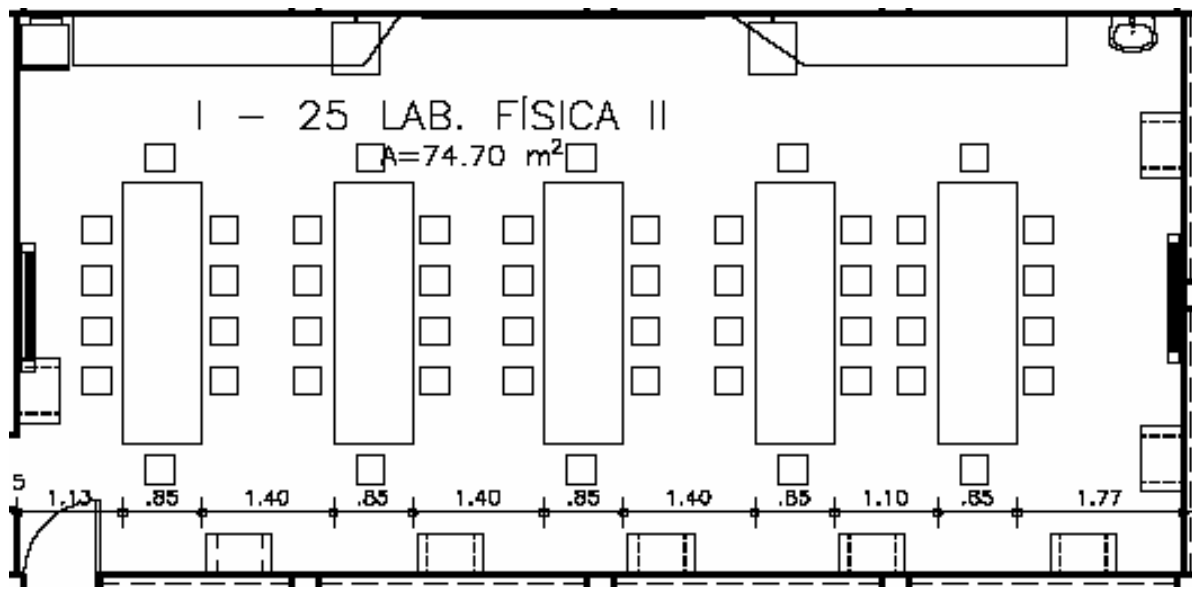


Figura 2: planta baixa da sala I-25

A área total da sala I-21 é de $74,40\text{m}^2$ e a área da sala I-25 é de $74,70\text{m}^2$, em ambas são dispostas cinco bancadas ($3,00 \times 0,85$)m, revestidas de granito, com 6 tomadas elétricas e um ponto de gás em cada bancada.

Cada sala possui uma pia, seis bancadas de estudo individual para os alunos e armários para guardar o material experimental e os instrumentos de laboratório.

A sala intermediária, I-23, possui uma área de 18m^2 e contém:

- Armários para material didático, tais como livros, apostilas, roteiros de prática e avaliações;
- Mesa com um computador ligado a internet;
- Mesa de apoio para o laboratorista;

A figura 6 ilustra a sala de apoio I-23.

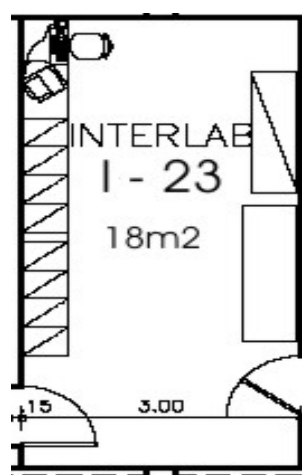


Figura 6: planta baixa da sala I-23

LISTA DE EQUIPAMENTOS

A lista seguinte apresenta a relação dos equipamentos disponíveis nos laboratórios de Física II.

EQUIPAMENTO	QUANTIDADE
BALANÇA ELETRONICA MOD.AS2000 MARTE	2
CONJUNTO DE DILATAÇÃO TERMICA PHYWE C/TERMOMETRO DIGITAL E DILATOMETRO "PHYWE "	3
CONJUNTO DE METEOROLOGIA "PHYWE"	3
CONJUNTO LEI DOS GASES MOD.TD 8572 C/INTERFACE 700 MOD.CI 6565A E SENSOR DE TEMP MOD.CI 6505A "MAROTEC"	1
CONJUNTO P/DEMONSTRAÇÃO DE FONTES DE SOM E EXPERIÊNCIAS C/PROPAGACAO DE SOM "PAYNE SYSTEMS"	1
CRONOMETRO REF.31312 "SANGARI DO BRASIL LTDA."	5
ESTABILIZADOR DE 2KVA MICROSOL MOD.WL 2000	1
FONTE DE ALIMENTACAO MOD.303 0-30V CC/SON	3
GELADEIRA ESMALTEC 300L MOD.RG3000	1
MULTIMETRO DIGITAL MIC 2200A -	4
PAINEL HIDROESTATICO RUSSOMANO XI RF.7738 MR.MMECL DO MODULO GERAL DE FISICA	1
PAQUIMETRO MITUTOYO DE PRECISAO MOD.0,02MM	5
SECADOR DE CABELO MOD.HD5 MARCA CASSIO	2
TELEVISOR 20" PANASONIC C/CONTROLE	1
TOCA DISCO MOD.Q510 MARCA CSR	5
VIDEO CASSETE PANASONIC 4HEAD MOD.NV-S044BR	1

16. LABORATÓRIO DE FÍSICA III

No laboratório de Física III, são ministradas as aulas da disciplina Física Experimental III, a qual é comum a todas as estruturas curriculares dos Cursos de Engenharia da UNIFOR. São também ministradas as seguintes disciplinas: Elementos de Automação do Curso de Engenharia Mecânica, e Eletromagnetismo, dos Cursos de Engenharia Elétrica, Engenharia Eletrônica e Engenharia de Telecomunicações. Experiências sobre eletrostática, eletrodinâmica, magnetostática, magnetodinâmica, eletrônica básica e eletrônica digital básica podem ser facilmente realizadas, utilizando a estrutura presente nesse laboratório.

DESCRIÇÃO FÍSICA

Consiste em uma sala locada no bloco I da UNIFOR. A sala é provida de central de ar condicionado, janelas revestidas e luminárias fluorescentes, proporcionando excelente conforto térmico e luminoso. Como forma de melhorar o processo de ensino-aprendizagem, as turmas são limitadas ao número máximo de 15 alunos.

A figura 7 apresenta o desenho da sala I-19.

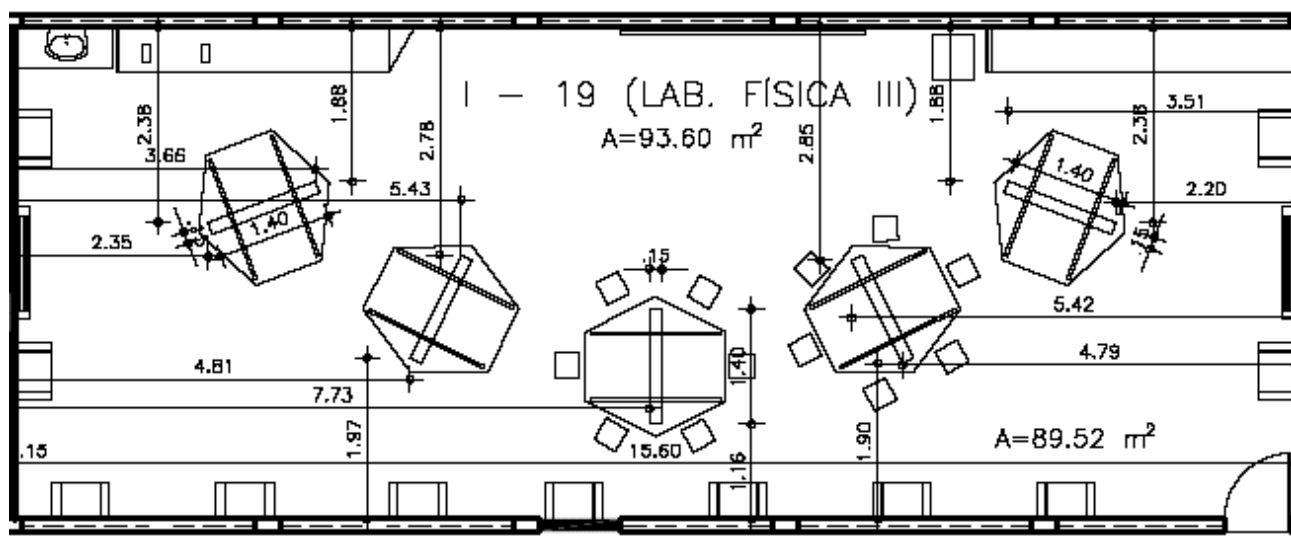


Figura 7: planta baixa da sala I-19

A área total da sala I-19 é de $93,60 \text{ m}^2$ onde são dispostas cinco bancadas hexagonais, revestidas de granito, com 6 tomadas elétricas em cada bancada.

A sala possui uma pia, onze bancadas de estudo individual para os alunos e armários para guardar o material: didático, apostilas, roteiros de prática, avaliações e os instrumentos de laboratório.

LISTA DE EQUIPAMENTOS

A lista seguinte apresenta a relação dos equipamentos disponíveis nos laboratórios de Física III.

Descrição dos Equipamentos	Quantidade
Amperímetro ac (o/sam) marca engro	9
Amperímetro dc 1,5/10a mod.hb-brasil marca m.m.e.c.l	10
Balança eletrônica mod.as2000	1
Estabilizador de 2kva microsol mod.wl 2000	1
Fonte ac/dc leybold-herafaus 0-250/0	2
Fonte de alimentação digital minipa mod.mps-3006d	5
Fonte universal marca phyne	2
Gerador de função digital mod.mfg-4200 marca minipa	4
Gerador de função marca phyne	1
Gerador de vander-graaff eletrostático de correia	5
Kit de eletricidade ii	1
Kit de estudo experimental de campos elétricos	5
Kit de magnetismo e eletricidade i	1
Kit eletrônico marca nortedts c/15 acessórios	1
Luxômetro mod.iec-r6 marca phyne	2
Maleta de experiências minipa mod.mk-904	6
Multímetro digital	15
Osciloscópio analógico mod.mo01222 marca minipa	4
Osciloscópio mod.mo-1221s marca minipa	2
Paquímetro ref.31154 "sangari do brasil" nf.500	5
Reostato de 100 ohm 1.8a marca phyne	2
Retroprojetor tes 9840	1
Televisor 20" panasonic c/controle	1
Transformador desmontável "cidepe"	6
Video cassete panasonic 4head mod.nv-s044br	1
Voltímetro 0/30v mod.hb-brasil marca m.m.e.c.l	10