

LABORATÓRIOS DO CURSO DE ENGENHARIA DE CONTROLE E AUTOMAÇÃO

1. LABORATÓRIO DE ELETRÔNICA

-LOCALIZAÇÃO: BLOCO I - SALA I 04

-ÁREA FÍSICA: 74,70m²

-ÁREA DE CONHECIMENTO: Instrumentação

-DISCIPLINAS: T827 - Circuitos Elétricos
T846 - Laboratório de Eletrônica
T832 - Eletrônica para Automação Industrial

DESCRIÇÃO: - Análise e construção de circuitos elétricos utilizados na indústria
- Estudo de componentes e dispositivos de baixa potência
- Análise de componentes e construção de dispositivos utilizados na automação industrial

EQUIPAMENTOS:

QUANTIDADE.	DESCRIÇÃO
04	FONTES DE TENSÃO/CORRENTE AC/DC, FA. LAB-VOLT
04	FONTES DE ALIMENTAÇÃO AJUSTÁVEL E SIMÉTRICA, FAB. DAWER
04	GERADORES DE FUNÇÃO REF. SE 250TE, FAB. TEKTRONIX
04	OSCILOSCÓPIOS DIGITAIS, REF. TDS-340A 100MHZ, FAB. TEKTRONIX
08	MULTÍMETROS DIGITAIS, FAB. MINIPA, REF ET2400
04	COMPUTADORES DESKTOP FAB. COMPAQ PRESARIO 1GHz
04	FONTES DE ALIMENTAÇÃO P/ INSTRUMENTO DE MEDIÇÃO FAB. TEKTRONIX, MOD. PS280.

2. LABORATÓRIO DE ELETROTÉCNICA

- **LOCALIZAÇÃO:** BLOCO I - SALA I 12
- **ÁREA FÍSICA:** 58,35 m²
- **ÁREA DE CONHECIMENTO:** Sistemas de potência
- **DISCIPLINAS:** T693 - Eletrotécnica Aplicada
- **DESCRIÇÃO:** Análise e construção de circuitos elétricos de alta potência utilizados na indústria
- **EQUIPAMENTOS:**

QUANTIDADE	DESCRIÇÃO
3	MOTOR WEG 1710 RPM
2	MOTOR WEG 1730 RPM
6	CHAVE REVERSORA
6	CHAVE DE PARTIDA ESTRELA-TRIÂNGULO
6	CHAVE DE PARTIDA DIRETA
4	QUADRO DE BOMBA SUBMERSA
6	CHAVE COMPENSADORA
6	TRANSFORMADOR VARIADOR DE VOLTAGEM TIPO-ATV-345/T(STP)
6	BANCADA PARA ACIONAMENTO DE LÂMPADAS INCANDESCENTES COM INTERRUPTORES SIMPLES E PARALELO, VARIADORES DE LUMINOSIDADE E MINUTERIA ELETRÔNICA
6	BANCADA PARA ACIONAMENTO DE LÂMPADAS FLUORESCENTES COM REATORES SIMPLES, DUPLO DE PARTIDA RÁPIDA, ELETRÔNICO E DIMERIZÁVEL PARA VARIAÇÃO DA LUMINOSIDADE
1	LUXÍMETRO DIGITAL, ICEL, MODELO : LD-500
1	LUXÍMETRO DIGITAL, MINIPA, MODELO : MLM-500
1	TERRÔMETRO DIGITAL, MEGABRÁS, MODELO : MTD-20KW
1	REGISTRADOR DIGITAL DE GRANDEZAS ELÉTRICAS, EMBRASUL, MODELO : RE-6000
1	MULTÍMETRO CONTROLLER CP-100 ICEL IK-105S SE.A539.857
1	MULTÍMETRO HIOKI MOD.AF/105
1	MULTÍMETRO RENE GRAF 8021B S-0002076
1	INVERSOR DE FREQUÊNCIA – 230 VAC, BALDOR, MODELO : ID-15H
1	ALICATE DE ALTA TENSÃO ALFA-901 NANSEN
2	MÓDULO DE CAPACITÂNCIA VARIÁVEL 8331
1	CPU PENTIUM 233MHZ ZSTATION LX2 ZENITH C/ MONITOR TECLADO E MOUSE

3. LABORATÓRIO DE SISTEMAS HIDRÁULICOS E PNEUMÁTICOS

LOCALIZAÇÃO: Bloco L - Sala L 06

ÁREA FÍSICA: 85,00 m²

ÁREA DE CONHECIMENTO: Controle

DISCIPLINAS: T760 – Sistemas Hidráulicos e Pneumáticos

DESCRIÇÃO: Sistemas de acionamento de máquinas

EQUIPAMENTOS:

QUANTIDADE.	DESCRIÇÃO
1	Unidade de Treinamento Hidráulico, marca SPERRY VICKERS
2	Unidade de Treinamento Pneumático, marca FESTO-DIDÁTIC
1	Conjunto de Elementos EletroPneumáticos Básicos, marca FESTO-DIDÁTIC
1	Conjunto de Acessórios FESTO-DIDÁTIC, Mod. FD-K.DUPL
1	Maleta de Elementos em corte, marca FESTO-DIDÁTIC, Tipo - FD – SMK –1
1	Lousa Magnética
1	Pasta com símbolos magnéticos para lousa, marca FESTO-DIDATIC
1	Conjunto completo de transparências sobre: produção do ar comprimido, elementos de trabalho e válvulas. Marca FESTO-DIDATIC
1	Conjunto Completo de transparências sobre: circuitos elétricos, relés, sensores. Marca FESTO- DIDATIC
3	Fitas em videocassete referentes aos Sistemas de Fluidos
1	Software referente a Sistemas Pneumáticos – “Pneumotion”
1	Simulador para máquinas injetoras de plástico - SB UNO MEGA, marca SANDRETTO

4. LABORATÓRIO DE USINAGEM CONVENCIONAL

LOCALIZAÇÃO: Bloco L - Sala L 13

ÁREA FÍSICA: 616,38 m²

ÁREA DE CONHECIMENTO: Processamento

DISCIPLINAS: T779 - Fabricação Mecânica e Metalúrgica
T788 - Tecnologia da Usinagem

DESCRIÇÃO: Processos de fabricação de peças metálicas

EQUIPAMENTOS:

QUANTIDADE.	DESCRIÇÃO
1	Retificadora de superfície plana, marca RODMAK
1	Retificadora de superfície plana, marca MITUTOYO
1	Plaina limadora, marca JOBA
1	Plaina limadora, marca ZOCCA
1	Plaina limadora, marca MARIO
1	Serra alternativa, marca FRANHO
1	Prensa hidráulica marca SIWA -15ton
1	Guilhotina, marca IBERSOL
1	Torno mecânico, marca JOINVILLE -mod. 117 RCN
1	Torno mecânico, marca SOUTH BEND
1	Torno mecânico, marca ROMI -modelo PRN -320V
1	Torno copiador -marca ROMI
1	Fresadora universal, marca NATAL
1	Fresadora universal, marca STB
1	Fresadora universal automática, marca ROMI -mod. V20
1	Furadeira de bancada, marca HELMO -NPO FBS 16
1	Furadeira de coluna, marca KONE tipo K – 25
1	Furadeira de bancada, marca SCHULZ -mod. FSB
1	Furadeira de bancada, marca Sanches Blanes -mod. FBM 25
1	Moto esmeril, marca JOWA -mod. TB
1	Máquina de Solda por ponto, marca SOLTRONIC
1	Lixadeira horizontal, marca ACERBI -mod. LX2
1	Máquina de polimento
1	Viradeira de tubo
1	Máquina policorte, marca FERRARI
1	Forno, marca BRASIMET
1	Viradeira de chapa, marca IMAG
1	Calandra
1	Máquina retificadora elétrica, marca Prodelec, mod. GS425NM
1	Máquina de Solda Elétrica, marca INELSA
1	Conjunto de solda/corte oxi-acetilênico
1	Guincho Hidráulico, capac. 1000Kg, marca EUREKA

5. LABORATÓRIO DE USINAGEM CNC

-NOME DO LABORATÓRIO: Laboratório de Usinagem CNC

-LOCALIZAÇÃO: Bloco L - Salas L18 e L19

-ÁREA FÍSICA: 74,42 m² e 43,46 m²

-ÁREA DE CONHECIMENTO: Materiais e Processos de Fabricação

-DISCIPLINA: T788 - Tecnologia da Usinagem
T808 – Recnologia de Comandos Numéricos

-EQUIPAMENTOS:

QUANTIDADE.	DESCRIÇÃO
1	Centro de Usinagem Comando Numérico Computadorizado – CN Discovery – 308 -Mach 8MP, marca ROMI
1	Torno ROMI CNC CENTUR 30 D MACH 9
5	Licenças “Software” Mechanical Desk Top 2.0
1	Licença “Software SmartCAM”
1	Licença “Software” AutoCAD 14
1	Interface DNC – CAD/CAM
5	Computadores completos

6. LABORATÓRIO DE ENGENHARIA DO PRODUTO

LOCALIZAÇÃO: Bloco I - Sala I 22

ÁREA FÍSICA: 74,70 m²

ÁREA DE CONHECIMENTO: Modelagem

DISCIPLINAS: T806 - Proj. Assistido por Computador
T842 - Simulação e Modelagem de Sistemas
T839 - Proj. de Sistemas Mecatrônicos
T819 - Manufatura Integrada por Computador

DESCRIÇÃO: Modelamento de produtos
Modelamento de sistemas e supervisórios
Modelamento de linhas de fabricação
Integração de processos de fabricação

EQUIPAMENTOS:

QUANTIDADE	DESCRIÇÃO
08	Computador IBM c/ processador Pentium IV, hd 40Gb, 512mb RAM, Placa gráfica 3D Nvidia.
01	Scanner de mesa HP
08	Software Catia V5 R14 Full 160 módulos.
01	Prancheta Tridente Profissional 1.50 x 1.10 ; base em aço
01	Tecnígrafo Cotrin

7. LABORATÓRIO DE SISTEMAS LÓGICOS E DIGITAIS

LOCALIZAÇÃO: Bloco I – Sala I 05

ÁREA FÍSICA: 74,4m²

ÁREA DE CONHECIMENTO: Instrumentação

DISCIPLINAS: T674 - Lab. de Eletrônica Digital
T676 - Lab. de Microprocessadores

DESCRIÇÃO : Análise de circuitos de lógica digital
Desenvolvimento de dispositivos microprocessados

EQUIPAMENTOS:

QUANTIDADE	DESCRIÇÃO	SOFTWARE
13	Intel Pentium IV, 1.5 Ghz, 256 Mb RAM	Multisim 8 - EWB (Eletronic Workbench)
9	Módulos Didáticos de Eletrônica Digital, Fab. Datapool, Ref. 8810	Multisim 8 - EWB (Eletronic Workbench)
12	Módulos Didáticos de Microcontro- ladores, Fab. Datapool, Ref. Sdm9431	Multisim 8 - EWB (Eletronic Workbench)
4	Módulos Didáticos Avançados de Eletrônica Digital, Fab. Datapool, Ref. 8810	Multisim 8 - EWB (Eletronic Workbench)
2	Apagador De Dispositivos C/ Capacidade P/ Até 9 Eproms Com Timer, Mod. La-St, Fab. Sangari	Multisim 8 - EWB (Eletronic Workbench)
1	Gravador Testador De Ci`S, Mod. Fley700, Fab. Tribal Sangari	Multisim 8 - EWB (Eletronic Workbench)

8. LABORATÓRIO DE SISTEMAS DE AUTOMAÇÃO

LOCALIZAÇÃO: Bloco L – Sala L 04

ÁREA FÍSICA: 126m²

ÁREA DE CONHECIMENTO: Modelagem
Instrumentação
Instrumentação

DISCIPLINAS: T729 - Sistemas Dinâmicos
T840 – Robótica
T819 - Manufatura Integrada por Computador

DESCRIÇÃO : Modelamento de sistemas automatizados quanto a sua dinâmica
Desenvolvimento de robôs para manufatura
Comunicação entre ilhas de fabricação

EQUIPAMENTOS:

QUANTIDADE	DESCRIÇÃO
1	Planta de transporte suspenso EISENMANN
1	Microcomputador Pentium 4/256Mb/HD40Gb
1	Módulo de treinamento WEG para motores AC
1	Módulo de treinamento WEG para motores DC
1	Módulo de treinamento WEG para Servomotores
1	Módulo de treinamento WEG para inversores de frequência
9	Servomotores WEG
9	Servoconversores WEG

9. LABORATÓRIO DE ENSAIOS MECÂNICOS

NOME DO LABORATÓRIO: Laboratório de Ensaios Mecânicos

LOCALIZAÇÃO: Bloco L - Sala 122

ÁREA FÍSICA: 26,55 m²

ÁREA DE CONHECIMENTO: Materiais e Fabricação

DISCIPLINAS: T773 - Materiais de Engenharia
T779 – Fabricação Mecânica e Metalúrgica

EQUIPAMENTOS:

QUANTIDADE	DESCRIÇÃO
1	Máquina de Ensaios Mecânicos Universal, marca INSTRON, cap. 15ton, mod. 4488, completa, com software específico
1	Durômetro marca FIXO – TEST, mod. 737L, para durezas Brinnel, Rockwell e Vickers

10. LABORATÓRIO DE METALOGRAFIA

NOME DO LABORATÓRIO: Laboratório de Metalografia

LOCALIZAÇÃO: Bloco L - Sala L21

ÁREA FÍSICA: 40,08 m²

ÁREA DE CONHECIMENTO: Materiais e Processos de Fabricação

DISCIPLINAS: T773 - Materiais de Engenharia
T779 – Fabricação Mecânica e Metalúrgica

EQUIPAMENTOS:

QUANTIDADE.	DESCRIÇÃO
1	Microscópio Metalográfico, marca Olympus, mod. BX 60M, com monitor colorido e câmara de vídeo
1	Microscópio Metalográfico, marca Olympus, mod. BH – P
1	Cortadora Metalográfica, marca AROTEC Cor – 40
2	Lixadeira Metalográfica, manual marca AROTEC ALM4
1	Lixadeira e Politriz Universal, marca AROTEC, mod. APL4
1	Politriz Dupla de Mesa APL – 04D – AROTEC
1	Desumidificador

11. LABORATÓRIO DE MÁQUINAS HIDRÁULICAS

NOME DO LABORATÓRIO: Laboratório de Máquinas Hidráulicas

LOCALIZAÇÃO: Bloco L - Sala L 03

ÁREA FÍSICA: 120,00 m²

ÁREA DE CONHECIMENTO: Fluido – Térmica

DISCIPLINAS: T775 - Transferência de Calor e Massa
T701 – Termodinâmica e Máquinas Térmicas

EQUIPAMENTOS:

QUANTIDADE	DESCRIÇÃO
1	Módulo de Sistema de Baixa Pressão c/ Coluna Variável de Pressão
1	Turbina Francis espiral horizontal – marca Linder
3	Módulo de Sistema de Alta pressão
1	Turbina Pelton – marca Linder
1	Sistema Hidro-Jet
1	Sistema Hidro-Plus
Diversas	Bombas diversas em corte

12. LABORATÓRIO DE FENÔMENOS DE TRANSPORTE

NOME DO LABORATÓRIO: Laboratório de Fenômenos de Transporte

LOCALIZAÇÃO: Bloco L - Sala L05

ÁREA FÍSICA: 127,47 m²

ÁREA DE CONHECIMENTO: Fluido - Térmica

DISCIPLINA: T775 - Transferência de Calor e Massa
T701 – Termodinâmica e Máquinas Térmicas

EQUIPAMENTOS:

QUANTIDADE.	DESCRIÇÃO
1	Módulo de Mecânica dos Fluidos ICAM - Indústria e Comércio de Artefatos - modelo MF/78
1	Módulo de Hidráulica ICAM - Indústria e Comércio de Artefatos, modelo HG/78

13. LABORATÓRIO NÚCLEO DE TECNOLOGIA DA COMBUSTÃO

-NOME DO LABORATÓRIO: Núcleo de Tecnologia da Combustão

-LOCALIZAÇÃO: Bloco L - Sala L 20

-ÁREA FÍSICA: : 218,06 m²

-ÁREA DE CONHECIMENTO: Fluido - Térmica

-DISCIPLINA: T775 - Transferência de Calor e Massa
T701 – Termodinâmica e Máquinas Térmicas

-EQUIPAMENTOS:

QUANTIDADE.	DESCRIÇÃO
01	Câmara de combustão com capacidade para 500.000 kcal/hr
01	Sistema completo de instrumentação para GLP e GN
01	Sistema Supervisório SCADA - FIX-DMACS com controle de vazão de gás, água, temperatura, pressão, sistema ar mandado, sistema ar natural
01	Sistema de Modelagem Computacional - PHOENICS
04	Queimadores de diferentes capacidades, variando de 100.000 a 500.000 kcal/hr
01	Cromatógrafo para gases combustíveis e líquidos, fabricação VARIAN, tipo CP 3800
01	Cromatógrafo para gases combustíveis, portátil, fabricação VARIAN, tipo CP 4800
01	Câmara Térmica com capacidade para leituras até 2.900 graus centígrados
01	Unidade de CLP AB para o controle da câmara de combustão
01	Ventilador com motor de 30 HP para micro-simulações de túneis de vento
01	Gas-Mixer - Equipamento para "transformar" glp em gn com fins industriais
01	Sistema de co-geração com micro turbina a gás e turbinas Teslar
06	Computadores para uso por pesquisadores e bolsistas
01	Computador de alta resolução para uso em pesquisa com programas de modelagem computacional
01	Pistola Térmica a laser
02	Medidores de gases da combustão
02	Turbinas Tesla

14. LABORATÓRIOS DE QUÍMICA

- **Localização:** Bloco I - Sala I – 01, Sala I – 03 e Interlab.
- **Áreas dos laboratórios:** Sala I - 01: 103,05 m²
Sala I - 03: 88,50 m²
Sala Interlab: 18 m²
- **Disciplinas ofertadas:** Química Tecnológica e Química Experimental
- **Área de conhecimento:** Química geral

Laboratórios de Química CCT - INTERLAB		
Nº	DESCRIÇÃO DOS EQUIPAMENTOS	Quantidade
1	Aparelho telefônico - Siemens	1
2	Balança Analítica Explorer Ohous com capacidade até 210g	1
3	Balança específica de Westphal – Hidrostática Record	1
4	Capela de exaustão de gases – Quimis mod.807.061	1
5	Computador Itaotec	1
6	Destilador de água	1
7	Estabilizador - Microsol	1
8	Estufa de secagem – Fanem mod.3155E	1
9	Extintor de incêndio - Gás Carbônico	1
10	Forno Mufla microprocessado – Quimis mod.Q318M21	1
11	Lâmpada de emergência – Microsol	1
12	Liquidificador – Visa	1
13	Refrigerador Esmaltec mod.E12140	1

Laboratórios de Química CCT – SALA I 01		
Nº	DESCRIÇÃO DOS EQUIPAMENTOS	Quantidade
1	Aparelho de ponto de fusão – Eletrothermal	1
2	Balança – Sartorius mod.2474 capacidade 160kg	1
3	Balança Analítica – Marte capacidade 500g	1
4	Chapa aquecedor mod.186-1	1
5	Chuveiro de emergência	1
6	Destilador para água	1
7	Espectrofotômetro 295E – Perkin-Elmer	1
8	Espectrofotômetro 295E – Perkin-Elmer	1
9	Estabilizador Microsol	1
10	Extintor de incêndio	1

11	Fonte regular de corrente contínua mod.RC de 0-30v	1
12	Fonte regulável – Power supply mod. NPS 3006D	1
13	Lâmpada de emergência – Microsol	1
14	Lava-olhos	1
15	Microscópio Yashima – Tokio	1
16	Palaca aquecedora – Quimis mod.637	1
17	pHmetro - Hanna	1
18	pHmetro - Hanna	1
19	Placa aquecedora – Fanem mod.186	2
20	Viscosímetro - Haaki mod.79292	1
	Descrição das Vidrarias	Quantidade
1	Balão volumétrico de fundo chato 50mL	13
2	Balão volumétrico de fundo chato 100mL	18
3	Balão de fundo chato de 250mL	10
4	Balão volumétrico de fundo chato 500mL	7
5	Balão volumétrico de fundo chato 1000 mL	6
6	Balão volumétrico de fundo chato 2000mL	3
7	Balão de fundo redondo 50 mL	1
8	Balão de fundo redondo 100 mL	3
9	Balão de fundo redondo 250 mL	3
10	Balão de destilação de fundo chato 125 mL	1
11	Balão de destilação de fundo chato 250 mL	1
12	Balão de destilação com 3 cabeças de fundo redondo 250 mL	2
13	Balão de destilação com canaleta lateral de 250 mL	11
14	Balão de destilação com canaleta lateral de 500 mL	8
15	Bastão de vidro fino de 30x0.5	29
16	Bastão de vidro médio 31x1.0	29
17	Becker de vidro de 50 mL	81
18	Becker de vidro de 100 mL	16
19	Becker de vidro de 150mL	2
20	Becker de vidro de 250 mL	25
21	Becker de vidro de 500 mL	3
22	Becker de vidro de 600 mL	1
23	Becker de vidro de 1000 mL	4
24	Becker de vidro de 2000 mL	3
25	Bureta de 50 mL	28
26	Bureta de 25 mL	8
27	Borrifador de 350mL	1
28	Cabeça de destilação	6
29	Cadinho de porcelana	46

30	Cadinho de porcelana com tampa	6
31	Cadinho filtrante	1
32	Cápsula de porcelana 5-70	9
33	Conjunto de almofariz e pistilo	3
34	Condensador de bola	2
35	Condensador de cano reto	3
36	Condensador em espiral	2
37	Condensador para aparo de soxlet	1
38	Condensador para micro destilação	3
39	Dessecador	1
40	Erlenmeyer de 125 mL	2
41	Erlenmeyer de boca esmerilhada com tampa 250mL	2
42	Erlenmeyer de 250 mL	17
43	Erlenmeyer de 500 mL	1
44	Erlenmeyer de 1000 mL	2
45	Erlenmeyer de 2000 mL	1
46	Frasco de borel com tampa	7
47	Funil de buchner de 100mL 2-55	2
48	Funil de buchner de 150mL 3-70	15
49	Funil de buchner de 250mL 3-125	4
50	Funil de decantação tipo bola de 250mL	1
51	Funil de decantação tipo pêra de 250mL	13
52	Funil simples pequeno de haste curta	17
53	Funil simples médio de haste longa	7
54	Funil de placa porosa de 600mL no 4-5.5	1
55	Funil de placa porosa no 02	1
56	Funil simples grande de haste longa	17
57	Garrafão de vidro de 9000 mL	5
58	Kitassato de 250 mL	2
59	Kitassato de 500 mL	6
60	Pipeta graduada de 1mL	10
61	Pipeta graduada de 2 mL	9
62	Pipeta graduada de 5 mL	52
63	Pipeta graduada de 10 mL	47
64	Pipeta graduada de 20 mL	4
65	Pipeta graduada de 25 mL	12
66	Pipeta volumétrica de 1mL	4
67	Pipeta volumétrica de 2mL	6
68	Pipeta volumétrica de 5mL	5
69	Pipeta volumétrica de 10mL	10

70	Pipeta volumétrica de 20mL	4
71	Pipeta volumétrica de 25mL	26
72	Pipeta volumétrica de 50mL	8
73	Pipeta de pauster	45
74	Pipeta volumétrica de 100mL	8
75	Placa de petri média	6
76	Proveta graduada de 10 mL	17
77	Proveta graduada de 25 mL	1
78	Proveta graduada de 50 mL	25
79	Proveta graduada de 100 mL	20
80	Proveta graduada de 250 mL	3
81	Proveta graduada de 500 mL	3
82	Proveta graduada de 1000 mL	3
83	Proveta graduada de 2000 mL	3
84	Termômetro de álcool -10 a 110 oC	14
85	Termômetro de mercúrio -10 a 200 oC	12
86	Termômetro de mercúrio -10 à 100 oC	7
87	Tubo de ensaio 7x1	53
88	Tubo de ensaio 10x1	31
89	Tubo de ensaio 15x1,5	190
90	Tubo de ensaio grande 20x2,5	30
91	Tubos para centrífuga de vidro de 15mL	15
92	Tubos para centrífuga de plástico de 15mL	8
93	Vidro de relógio pequeno	80
94	Vidro de relógio médio	9
95	Vidro de relógio grande	12
	Descrição do Material de Apoio	QUANTIDADE
1	Argola de ferro para funil pequena	4
2	Argola de ferro para funil média	11
3	Argola de ferro para funil grande	7
4	Bacias de plástico pequena de 2,5L	7
5	Bandeja de alumínio grande	2
6	Bandejas de plástico pequena	4
7	Bandeja de plástico grande	2
8	Barrilhete de 20L	1
9	Bico de bunsen	18
10	Bico de merck	13
11	Copo de isopor	8
12	Espátula metálica dupla de 15mm tipo chapa	28
13	Espátula metálica dupla de 30mm	19

14	Espátula grande com cabo de madeira	2
15	Garra de madeira	54
16	Garra metálica para objetos aquecidos tipo tesoura	14
17	Garra com mufa para bureta	38
18	Garra com mufa para condensador	3
19	Garra de aste longa	9
20	Garras metálica para bureta	52
21	Mufa	36
22	Pêras de sucção de borracha com três esferas	20
23	Pipetador tipo seringa de 10 mL	7
24	Pipetador tipo seringa de 25 mL	9
25	Piceta de 250 mL	18
26	Pinça metálica	8
27	Suporte com base para bureta	25
28	Suporte para tubo de ensaio	20
29	Tela de amianto	25
30	Kit de primeiros socorros	1
31	Óculos de proteção individual	3

Laboratórios de Química CCT – SALA I 03

Nº	DESCRIÇÃO DOS EQUIPAMENTOS	Quantidade
1	Aparelho de ponto de fusão – Electrothermal	1
2	Balança analítica – Sartorius mod.1103 200g	1
3	Balança semi-analítica – Marte capacidade de 500kg AL500	1
4	Centrífuga – Olidef cz mod.cd4000	1
5	Chapa aquecedor mod.186-1	1
6	Chapa aquecedora – Biomatic	1
7	Chapa aquecedora – Fanem mode.186-1	1
8	Chuveiro de emergência - externo	1
9	Destilador de água	1
10	Desumidificador – Deumidait 250	1
11	Espectrofotômetro mod.295E	1
12	Estabilizador – Microsol WL2000	1
13	Extintor de incêndio - Gás Carbônico	1
14	Fonte de corrente contínua – Funbec de 6-12v	1
15	Fonte de corrente contínua – Power supply MPS3006D de 0-30v	1
16	Lampada de emergência – Microsol	1
17	Lava-olhos de emergência	1
18	Microscópio – Olympus optical mod.LSKA	1

19	pHmetro - Hanna	1
20	Phmetro – Micronal P371	2
21	Refrigerador Esmalterc	1
Nº	Descrição das Vidrarias	Quantidade
1	Balão volumétrico de fundo chato 50mL	13
2	Balão volumétrico de fundo chato 100mL	17
3	Balão de fundo chato de 250mL	10
4	Balão volumétrico de fundo chato 500mL	6
5	Balão volumétrico de fundo chato 1000 mL	6
6	Balão volumétrico de fundo chato 2000mL	2
7	Balão de fundo redondo 50 mL	1
8	Balão de fundo redondo 100 mL	3
9	Balão de fundo redondo 250 mL	2
10	Balão de destilação de fundo chato 125 mL	1
11	Balão de destilação de fundo chato 250 mL	1
12	Balão de destilação com três cabeças de fundo redondo de 250 mL	2
13	Balão de destilação com canaleta lateral de 250 mL	11
14	Balão de destilação com canaleta lateral de 500 mL	7
15	Bastão de vidro fino de 30x0.5	29
16	Bastão de vidro médio 31x1.0	29
17	Becker de vidro de 50 mL	81
18	Becker de vidro de 100 mL	16
19	Becker de vidro de 150mL	1
20	Becker de vidro de 250 mL	25
21	Becker de vidro de 500 mL	2
22	Becker de vidro de 600 mL	1
23	Becker de vidro de 1000 mL	4
24	Becker de vidro de 2000 mL	3
25	Bureta de 50 mL	28
26	Bureta de 25 mL	7
27	Borrifador de 350mL	1
28	Cabeça de destilação	5
29	Cadinho de porcelana	46
30	Cadinho de porcelana com tampa	6
31	Cadinho filtrante	1
32	Cápsula de porcelana 5-70	9
33	Conjunto de almofariz e pistilo	3
34	Condensador de bola	2
35	Condensador de cano reto	2
36	Condensador em espiral	1

37	Condensador para aparo de soxlet	1
38	Condensador para micro destilação	3
39	Dessecador	1
40	Erlenmeyer de 125 mL	1
41	Erlenmeyer de boca esmerilhada com tampa 250mL	1
42	Erlenmeyer de 250 mL	17
43	Erlenmeyer de 500 mL	1
44	Erlenmeyer de 1000 mL	2
45	Erlenmeyer de 2000 mL	1
46	Frasco de borel com tampa	7
47	Funil de buchner de 100mL 2-55	1
48	Funil de buchner de 150mL 3-70	14
49	Funil de buchner de 250mL 3-125	3
50	Funil de decantação tipo bola de 250mL	1
51	Funil de decantação tipo pêra de 250mL	12
52	Funil simples pequeno de haste curta	16
53	Funil simples médio de haste longa	6
54	Funil de placa porosa de 600mL no 4-5.5	0
55	Funil de placa porosa no 02	1
56	Funil simples grande de haste longa	16
57	Garrafão de vidro de 9000 mL	5
58	Kitassato de 250 mL	2
59	Kitassato de 500 mL	5
60	Pipeta graduada de 1mL	10
61	Pipeta graduada de 2 mL	8
62	Pipeta graduada de 5 mL	52
63	Pipeta graduada de 10 mL	47
64	Pipeta graduada de 20 mL	3
65	Pipeta graduada de 25 mL	11
66	Pipeta volumétrica de 1mL	4
67	Pipeta volumétrica de 2mL	6
68	Pipeta volumétrica de 5mL	4
69	Pipeta volumétrica de 10mL	10
70	Pipeta volumétrica de 20mL	4
71	Pipeta volumétrica de 25mL	26
72	Pipeta volumétrica de 50mL	8
73	Pipeta de pauster	45
74	Pipeta volumétrica de 100mL	7
75	Placa de petri média	6
76	Proveta graduada de 10 mL	16

77	Proveta graduada de 25 mL	1
78	Proveta graduada de 50 mL	24
79	Proveta graduada de 100 mL	19
80	Proveta graduada de 250 mL	3
81	Proveta graduada de 500 mL	2
82	Proveta graduada de 1000 mL	2
83	Proveta graduada de 2000 mL	3
84	Termômetro de álcool -10 a 110 oC	14
85	Termômetro de mercúrio -10 a 200 oC	12
86	Termômetro de mercúrio -10 à 100 oC	7
87	Tubo de ensaio 7x1	53
88	Tubo de ensaio 10x1	31
89	Tubo de ensaio 15x1,5	190
90	Tubo de ensaio grande 20x2,5	29
91	Tubos para centrífuga de vidro de 15mL	15
92	Tubos para centrífuga de plástico de 15mL	7
93	Vidro de relógio pequeno	80
94	Vidro de relógio médio	8
95	Vidro de relógio grande	12
	DESCRIÇÃO DO MATERIAL DE APOIO	QUANTIDADE
1	Argola de ferro para funil pequena	4
2	Argola de ferro para funil média	10
3	Argola de ferro para funil grande	6
4	Bacias de plástico pequena de 2,5L	7
5	Bandeja de alumínio grande	2
6	Bandejas de plástico pequena	4
7	Bandeja de plástico grande	2
8	Barrilhete de 20L	1
9	Bico de bunsen	17
10	Bico de merck	12
11	Copo de isopor	8
12	Espátula metálica dupla de 15mm tipo chapa	27
13	Espátula metálica dupla de 30mm	19
14	Espátula grande com cabo de madeira	1
15	Garra de madeira	54
16	Garra metálica para objetos aquecidos tipo tesoura	13
17	Garra com mufa para bureta	37
18	Garra com mufa para condensador	3
19	Garra de aste longa	8
20	Garras metálica para bureta	51

21	Mufa	35
22	Pêras de sucção de borracha com três esferas	20
23	Pipetador tipo seringa de 10 mL	7
24	Pipetador tipo seringa de 25 mL	8
25	Piceta de 250 mL	17
26	Pinça metálica	8
27	Suporte com base para bureta	25
28	Suporte para tubo de ensaio	20
29	Tela de amianto	25
30	Kit de primeiros socorros	1
31	Óculos de proteção individual	3

15. LABORATÓRIOS DE FÍSICA I

Nos laboratórios de Física I, são ministradas as aulas da disciplina Física Experimental I, a qual é comum a todas as estruturas curriculares dos Cursos de Engenharia da UNIFOR. Experiências relacionadas ao movimento retilíneo, aceleração, colisões, etc podem ser facilmente realizadas com a estrutura disponível nesses laboratórios.

Descrição Física

Consiste em duas salas principais mais uma intermediária, todas elas locadas no bloco I da UNIFOR. As salas são providas de centrais de ar condicionado, janelas revestidas e luminárias fluorescentes, proporcionando excelente conforto térmico e luminoso. Cada uma das salas principais é um laboratório independente, assim, é possível atender a duas turmas, simultaneamente. Como forma de melhorar o processo de ensino-aprendizagem, as turmas são limitadas ao número máximo de 15 alunos.

As figuras 1 e 2 apresentam os desenhos das duas salas principais, I-13 e I-17, respectivamente.

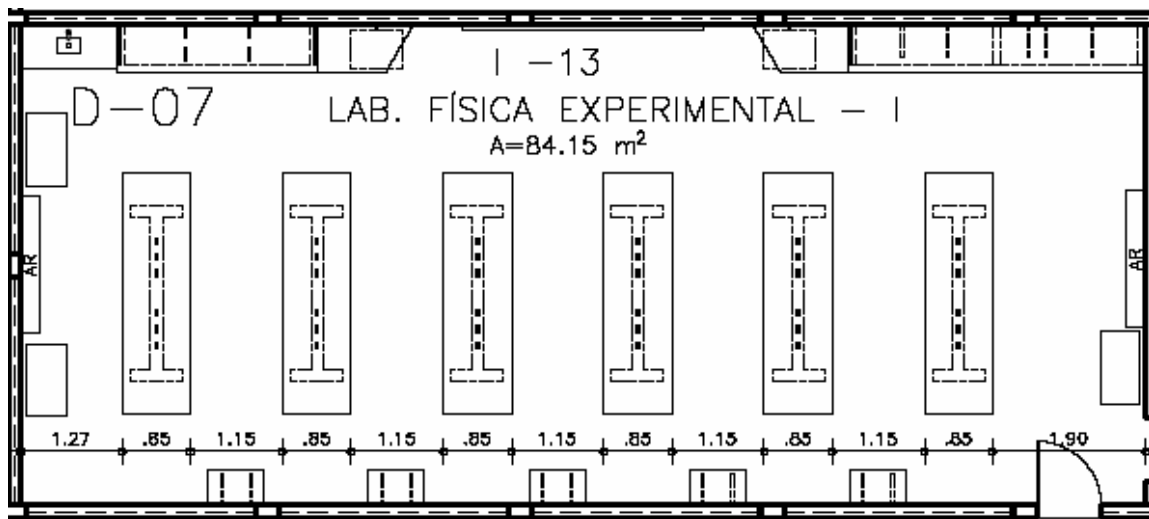


Figura 1: planta baixa da sala I-13

Lista de Equipamentos

A lista seguinte apresenta a relação dos equipamentos disponíveis nos laboratórios de Física Experimental I.

EQUIPAMENTO	QUANTIDADE
BALANÇA ELETRONICA MOD.AS2000 MARTE SE.262283 "	2
CRONOMETRO DIGITAL MOD.EL.03 MARCA DPM ENG. ELETRONICO	5
CRONOMETRO REF.31312 "SANGARI DO BRASIL LTDA."	5
CUBA DE ONDAS	3
ESTABILIZADOR DE 2KVA MICROSOL MOD.WL 2000	1
FONTE AJUST. 12V - 6A CC FIXA 12,6V - 4ACA FUNBEC FA-02	1
KIT BENDER ACUSTICA "ABC"	3
KIT BENDER OTICA "AB"	2
KIT EXPERIMENTAL COLCHAO DE AR LINEAR HENTSAHEL REF.8203 MR.MMECL C/ACESSORIOS	2
RETROPROJETOR 3M 4408 1600 LUMENS 220V SE.299171	2
TELEVISOR 20" PANASONIC C/CONTROLE	1
VIDEO CASSETE PANASONIC 4HEAD MOD.NV-S044BR	1

16. LABORATÓRIOS DE FÍSICA II

Nos laboratórios de Física II, são ministradas as aulas da disciplina Física Experimental II, a qual é comum a todos os fluxogramas dos cursos de engenharia da UNIFOR. São também utilizados para as seguintes disciplinas: Conforto Ambiental II do Curso de Arquitetura e Urbanismo; Transferência de Calor do Curso de Engenharia Mecânica; Transferência de Calor e Massa dos Cursos de Engenharia de Produção e Engenharia de Controle e Automação (Mecatrônica); e Calor e Massa dos Cursos de Engenharia Elétrica, Engenharia Eletrônica e Engenharia de Telecomunicações. Experiências sobre a dinâmica da rotação, hidrostática, termologia, etc, podem ser facilmente realizadas, utilizando a estrutura presente nesses laboratórios.

Descrição Física

Consiste em duas salas principais mais uma intermediária, todas elas locadas no bloco I da UNIFOR. As salas são providas de centrais de ar condicionado, janelas revestidas e luminárias fluorescentes, proporcionando excelente conforto térmico e luminoso. Cada uma das salas principais é um laboratório independente, assim, é possível atender a duas turmas, simultaneamente. Como forma de melhorar o processo de ensino-aprendizagem, as turmas são limitadas ao número máximo de 15 alunos. As figuras 4 e 5 apresentam os desenhos das duas salas principais, I-21 e I-25, respectivamente.

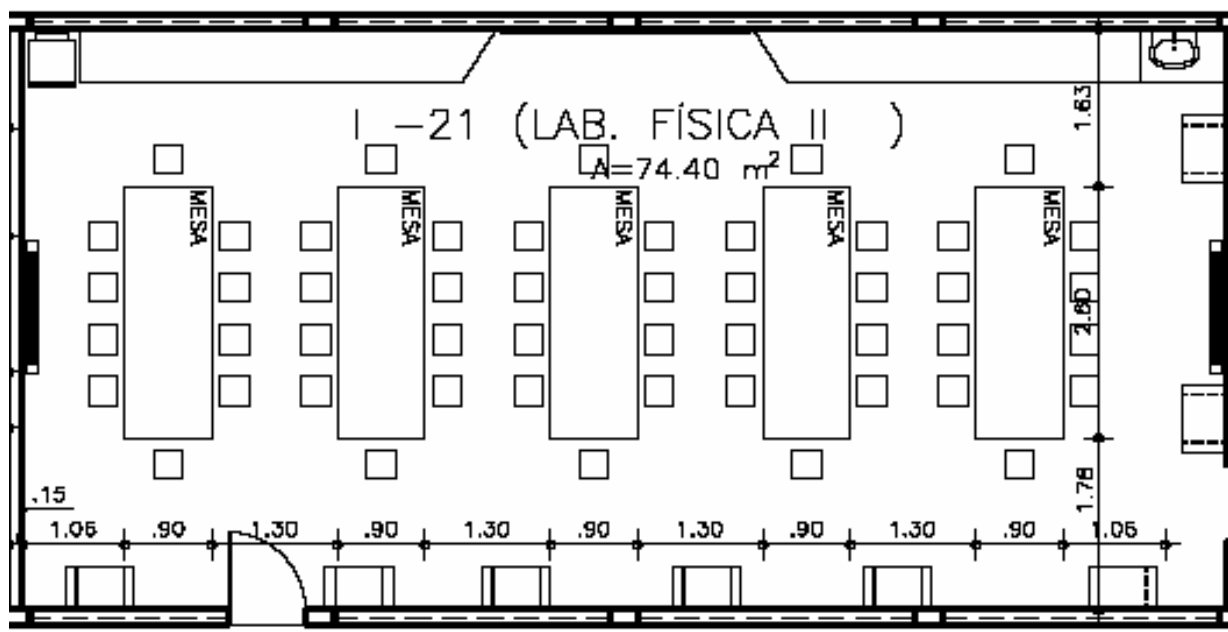


Figura 4: planta baixa da sala I-21

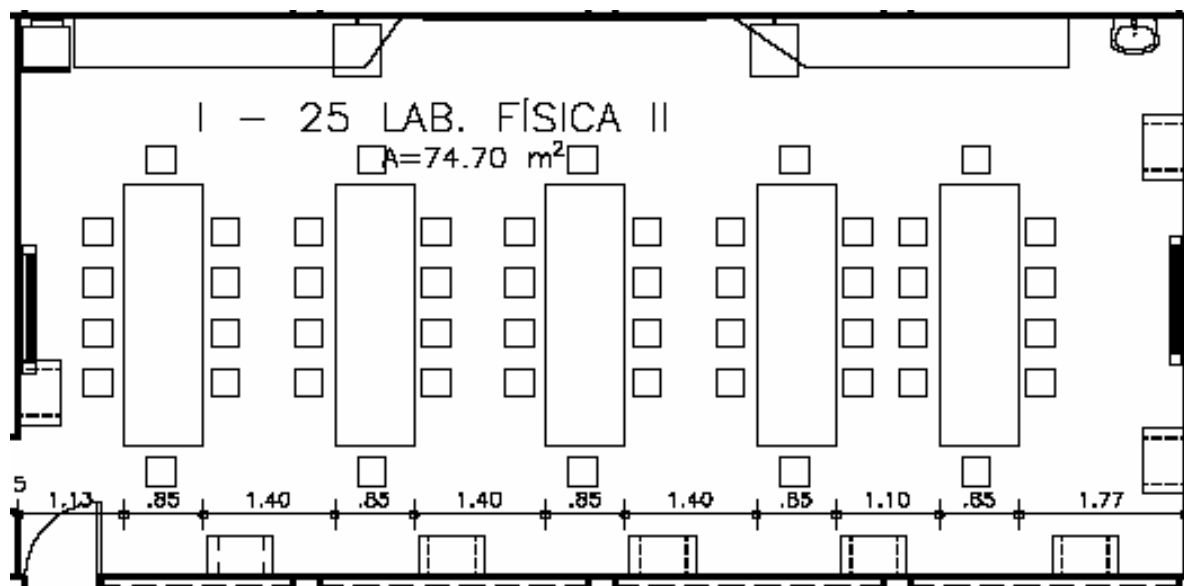


Figura 2: planta baixa da sala I-25

A área total da sala I-21 é de 74,40m² e a área da sala I-25 é de 74,70m², em ambas são dispostas cinco bancadas (3,00 x 0,85)m, revestidas de granito, com 6 tomadas elétricas e um ponto de gás em cada bancada.

Cada sala possui uma pia, seis bancadas de estudo individual para os alunos e armários para guardar o material experimental e os instrumentos de laboratório.

A sala intermediária, I-23, possui uma área de 18m² e contém:

- Armários para material didático, tais como livros, apostilas, roteiros de prática e avaliações;
- Mesa com um computador ligado a internet;
- Mesa de apoio para o laboratorista;

A figura 6 ilustra a sala de apoio I-23.

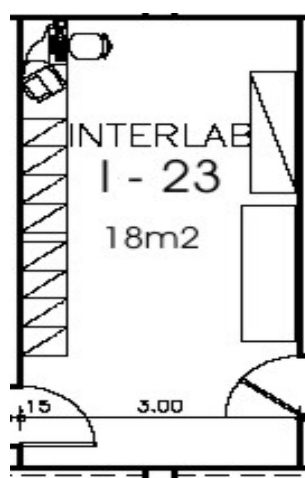


Figura 6: planta baixa da sala I-23

Lista de Equipamentos

A lista seguinte apresenta a relação dos equipamentos disponíveis nos laboratórios de Física

II.

EQUIPAMENTO	QUANTIDADE
BALANÇA ELETRONICA MOD.AS2000 MARTE	2
CONJUNTO DE DILATAÇÃO TERMICA PHYWE C/TERMOMETRO DIGITAL E DILATOMETRO "PHYWE "	3
CONJUNTO DE METEOROLOGIA "PHYWE"	3
CONJUNTO LEI DOS GASES MOD.TD 8572 C/INTERFACE 700 MOD.CI 6565A E SENSOR DE TEMP MOD.CI 6505A "MAROTEC"	1
CONJUNTO P/DEMONSTRAÇÃO DE FONTES DE SOM E EXPERIÊNCIAS C/PROPAGAÇÃO DE SOM "PAYNE SYSTEMS"	1
CRONOMETRO REF.31312 "SANGARI DO BRASIL LTDA."	5
ESTABILIZADOR DE 2KVA MICROSOL MOD.WL 2000	1
FONTE DE ALIMENTAÇÃO MOD.303 0-30V CC/SON	3
GELADEIRA ESMALTEC 300L MOD.RG3000	1
MULTIMETRO DIGITAL MIC 2200A -	4
PAINEL HIDROESTÁTICO RUSSOMANO XI RF.7738 MR.MMECL DO MÓDULO GERAL DE FÍSICA	1
PAQUIMETRO MITUTOYO DE PRECISÃO MOD.0,02MM	5
SECADOR DE CABELO MOD.HD5 MARCA CASSIO	2
TELEVISOR 20" PANASONIC C/CONTROLE	1
TOCA DISCO MOD.Q510 MARCA CSR	5
VIDEO CASSETE PANASONIC 4HEAD MOD.NV-S044BR	1

Lista de Equipamentos

A lista seguinte apresenta a relação dos equipamentos disponíveis nos laboratórios de Física III.

Descrição dos Equipamentos	Quantidade
Amperímetro ac (o/sam) marca engro	9
Amperímetro dc 1,5/10a mod.hb-brasil marca m.m.e.c.l	10
Balança eletrônica mod.as2000	1
Estabilizador de 2kva microsol mod.wl 2000	1
Fonte ac/dc leybold-herafaus 0-250/0	2
Fonte de alimentação digital minipa mod.mps-3006d	5
Fonte universal marca phyne	2
Gerador de função digital mod.mfg-4200 marca minipa	4
Gerador de função marca phyne	1
Gerador de vander-graaff eletrostático de correia	5
Kit de eletricidade ii	1
Kit de estudo experimental de campos elétricos	5
Kit de magnetismo e eletricidade i	1
Kit eletrônico marca nortedts c/15 acessórios	1
Luxômetro mod.iec-r6 marca phyne	2
Maleta de experiências minipa mod.mk-904	6
Multímetro digital	15
Osciloscópio analógico mod.mo01222 marca minipa	4
Osciloscópio mod.mo-1221s marca minipa	2
Paquímetro ref.31154 "sangari do brasil" nf.500	5
Reostato de 100 ohm 1.8a marca phyne	2
Retroprojetor tes 9840	1
Televisão 20" panasonic c/controle	1
Transformador desmontável "cidepe"	6
Video cassete panasonic 4head mod.nv-s044br	1
Voltímetro 0/30v mod.hb-brasil marca m.m.e.c.l	10

18. LABORATÓRIOS DE PLANEJAMENTO GRÁFICO

NOME DO LABORATÓRIO: Laboratório de Planejamento gráfico

LOCALIZAÇÃO: Bloco C - Sala C21 , C22 , C35 e C36

ÁREA FÍSICA: 65,43 m2 cada sala

ÁREA DE CONHECIMENTO: Desenho Técnico

DISCIPLINAS: T507 - Expressão Gráfica

EQUIPAMENTOS DISPONÍVEIS EM CADA SALA:

Quantidade	Descrição
1	COMPAQ DESKPRO 1.8GHZ
20	PRANCHETA BAIXA MED.1,00X0,70X0,80 COM ESTRUTURA DE FERRO
12	IBM CELERON 2.5 8188-CTO +256M
13	SOFTWARE INTELICAD
13	SOFTWARE DE SUPERVISÃO TRS

19. LABORATÓRIO DE PLC

NOME DO LABORATÓRIO: Laboratório de PLC

LOCALIZAÇÃO: Bloco I - Sala I 02

ÁREA FÍSICA: 59,25m²

ÁREA DE CONHECIMENTO: Controle e Instrumentação

DESCRIÇÃO : Desenvolvimento de sistemas de controle industrial
Protocolo de redes industriais de comunicação

DISCIPLINAS: T679 - Laboratório de Controle I
T838 – Redes Industriais de Computadores

EQUIPAMENTOS:

QUANTIDADE.	DESCRIÇÃO
04	COMPUTADORES DESKTOP, CPU PENTIUM 233MHz;
04	BANCADAS DIDÁTICAS AUTOMÁTICAS C/CONTROLADORES PROGRAMÁVEIS, FAB. WEG;
04	QUADROS DE COMANDO C/ SIMULADOR DE DEFEITO, FAB. WEG;
04	PLC`s REF. S7-200, 8 IN E 06 OUT DIGITAIS, FAB. SIEMENS;
04	PLC`s REF. LOGO V3 230 C/ 08 INP E 04 OUT DIGITAIS, FAB. SIEMENS;
04	MULTÍMETROS DIGITAIS PORTÁTEIS, MOD. 8021B, FAB. FLUKE;
04	INVERSORES DE FREQUÊNCIA, MOD. MICROMASTER 420 C/ SOFTWARE DE COMUNICAÇÃO, FAB. SIEMENS;
04	SENSORES SONAR, REF. 3RG6014-3AF00, FAB. SIEMENS;
04	SENSORES CAPACITIVOS, FAB. SIEMENS;
04	SENSORES INDUTIVOS, FAB. SIEMENS;
04	SENSORES ÓPTICOS, FAB. SIEMENS;
04	SOFTWARE DE PROGRAMAÇÃO DE PLC`s, STEP-7, FAB. SIEMENS;
04	SOFTWARE DE SUPERVISÃO DE SISTEMAS, PROTOOL/PRO, FAB. SIEMENS.

20. LABORATÓRIOS DE INFORMÁTICA

NOME DO LABORATÓRIO: Laboratório de Informática

ÁREA DE CONHECIMENTO: Informática, Matemática e Projeto.

DISCIPLINAS: N575 - Algoritmos e Programação de Computadores
T507 – Expressão Gráfica
N136 – Cálculo Numérico e Gráfico

LOCALIZAÇÃO: Bloco B - Sala B12

ÁREA FÍSICA: 88,08m²

EQUIPAMENTOS:

QUANTIDADE	DESCRIÇÃO	SOFTWARE
31	IBM Pentium IV 1.6 Ghz, 256 Mb RAM	AutoCAD 2002, Open Office 1.1.3, TPW, Office 2000

LOCALIZAÇÃO: Bloco D - Sala D18

ÁREA FÍSICA: 94,7m²

EQUIPAMENTOS:

QUANTIDADE	DESCRIÇÃO	SOFTWARE
31	IBM Pentium IV 1.6 Ghz, 256 Mb RAM	AutoCAD 2000, Office 2000, Openoffice 1.1.3, Linux 8, C++ Builder 6, Delphi 7, Jbuilder 8 , TPW

LOCALIZAÇÃO: Bloco D - Sala D 22

ÁREA FÍSICA: 93,95m²

EQUIPAMENTOS:

QUANTIDADE	DESCRIÇÃO	SOFTWARE
31	IBM Pentium IV 1.6 Ghz, 256 Mb RAM	Office 2003 STD, Open Office 1.1.3, TPW, C++ Builder 6, Delphi 7, JSDK 1.4.5, Jbuilder 8, Rational Rose , Java

LOCALIZAÇÃO: Bloco K - Sala K 05

ÁREA FÍSICA: 75,8m²

EQUIPAMENTOS:

QUANTIDADE	DESCRIÇÃO	SOFTWARE
25	IBM Pentium IV 2.4 Ghz, 256 Mb RAM	Openoffice 1.1.3, TPW, Office 2000, Sistema Topograph, C++ Builder 6, Rational Enterprise Suite; JSDK 1.4.5, Jcreator, Jbuilder 8, Eclipse, Visio Pro 2003, DB Designer, MIT GNU Scheme 7.1.1 , Ada 95 GNAT Pro 3.11, BlueJ

LOCALIZAÇÃO: Bloco K - Sala K 07

ÁREA FÍSICA: 75,8m²

EQUIPAMENTOS:

QUANTIDADE	DESCRIÇÃO	SOFTWARE
25	IBM Pentium IV 2.4 Ghz, 256 Mb RAM	Open Office 1.1.3, Office 2000, Corel 11, PhotoShop 6, PageMaker 6.5, InteliCAD E6 , 3D Studio Viz; Jbuilder 8; JSDK 1.4.2, Jcreator, C++ Builder 6, Java

LOCALIZAÇÃO: Bloco K - Sala K 08

ÁREA FÍSICA: 146,2m²

ÁREA DE CONHECIMENTO:

EQUIPAMENTOS:

QUANTIDADE	DESCRIÇÃO	SOFTWARE
12	IBM Pentium IV 2.8 Ghz, 256 Mb RAM	Openoffice 1.1.3, InteliCADE6;AutoCAD 2002

LOCALIZAÇÃO: Bloco K - Sala K 09

ÁREA FÍSICA: 75,8m²

EQUIPAMENTOS:

QUANTIDADE	DESCRIÇÃO	SOFTWARE
25	IBM Pentium IV 2.4 Ghz, 256 Mb RAM	OpenOffice 1.1.3, PhotoShop 7, Corel 11, C++ Builder 6, Delphi 7, Office 2000, MathLab, MIT GNU Scheme 7.1.1, Ada 95 GNAT Pro 3.11, BlueJ, Java ; Pagemaker 7

LOCALIZAÇÃO: Bloco K - Sala K10

ÁREA FÍSICA: 146,2m²

ÁREA DE CONHECIMENTO:

EQUIPAMENTOS:

QUANTIDADE	DESCRIÇÃO	SOFTWARE
12	IBM Pentium IV 2.8 Ghz, 256 Mb RAM	Corel 12, PhotoShop 8, AutoCAD 2002, IntelliCAD E6, Openoffice 1.1.3, Office 2003 STD

LOCALIZAÇÃO: Bloco K- Sala K11

ÁREA FÍSICA: 75,8m²

EQUIPAMENTOS:

QUANTIDADE	DESCRIÇÃO	SOFTWARE
25	IBM Pentium IV 2.4 Ghz, 256 Mb RAM	Openoffice 1.1.3, Delphi 7, Corel 10, Photoshop 7, C++ Builder 6, TPW, Rational Enterprise Suite , Office 2000, Jbuilder 8, AutoCAD 14; Project 2003, MIT GNU Scheme 7.1.1, Ada 95 GNAT Pro 3.11, BlueJ,JSDK 1.4.5 (25), Eclipse, Pagemaker 7

LOCALIZAÇÃO: Bloco M - Sala M 02

ÁREA FÍSICA: 75,8m²

ÁREA DE CONHECIMENTO: Matemática / Tecnologia da Computação

EQUIPAMENTOS:

QUANTIDADE	DESCRIÇÃO	SOFTWARE
25	IBM Pentium IV 2.8 Ghz, 256 Mb RAM	Office 2000, OpenOffice 1.1.3, TPW, AutoCAD 14; SPSS 9, JSDK 1.4.5, Jcreator, Java

LOCALIZAÇÃO: Bloco T - Sala T 07

ÁREA FÍSICA: 75,8m²

ÁREA DE CONHECIMENTO:

EQUIPAMENTOS:

QUANTIDADE	DESCRIÇÃO	SOFTWARE
25	IBM Pentium IV 2.8 Ghz, 256 Mb RAM	Office 2000, Openoffice 1.1.3, SPSS 9